

# UNIMOS Datensammler

Das leistungsfähige Informationssystem für anspruchsvolles  
Rohrnetzmanagement und Wasserverlustanalyse



- Ein- und Mehrkanal-Datensammler für Druck- und Durchflussaufzeichnung.
- Gefahrlose Datenauslesung ohne Schachteinstieg.
- Fernübertragung im Telefonfestnetz mit Zero-Power-Modem.
- Datentransfer auch im GSM-Netz mit oder ohne Stromanschluss.
- Verlustsichere Auslesung automatisch oder manuell gesteuert.
- Batterielebensdauer > 5 Jahre.
- Drastische Verminderung von Wasserverlusten durch sofortige Erkennung.



# Datensammler UNIMOS

## Für vollständige Datenaufzeichnung rund um die Uhr



| UNIMOS                 |                               | 400 LL | 600                 |
|------------------------|-------------------------------|--------|---------------------|
| Durchflussaufzeichnung | Reed, potentialfreie Impulse  | ■      | ■                   |
| Druckaufzeichnung      | Drucksensor intern/extern     | ■      | ■                   |
| Analogwertaufzeichnung | Füllstand / Temperatur etc.   | ■      | ■                   |
|                        | Füllstand mittels Drucksensor | ■      | ■                   |
| Statusmeldung          | An / Aus                      | -      | ■                   |
| Kanäle                 | Konfiguration                 | 1, 2   | 1, 2, 3, 4, 8, (16) |
| LCD-Anzeige            | optional                      | ■      | -                   |
| Zero-Power-Modem       | optional*                     | -      | ■                   |
| GSM-Modem              | optional*                     | -      | ■                   |

\* Zero-Power-Modem und GSM-Modem sind im UNIMOS Datensammler eingebaut

| UNIMOS                           |                               | 400 LL / 400 LL Vista | 600 / 600 GSM                  |
|----------------------------------|-------------------------------|-----------------------|--------------------------------|
| <b>Merkmale</b>                  |                               |                       |                                |
| Einsatz                          | stationär                     | ■                     | ■                              |
|                                  | mobil                         | ■                     | ■                              |
| Gehäuse                          | Aluminium                     | ■                     | ■                              |
|                                  | IP 68 wasserdicht             | ■                     | ■                              |
| Stecker                          | IP 68 wasserdicht             | ■                     | ■                              |
| Batterie                         | Lithium                       | ■                     | ■                              |
| Lebensdauer                      | Jahre                         | > 5                   | > 5                            |
| Batteriewechsel im Werk          | möglich                       | ■                     | ■                              |
| Netzgerät extern (optional)      | 230 VAC                       | -                     | ■                              |
| <b>Ausstattung</b>               |                               |                       |                                |
| Kanäle                           | Anzahl                        | 1 / 2                 | 1 / 2 / 3 / 4 / 8 / (16)       |
| Impulseingang                    | Reed/potentialfrei            | ■                     | ■                              |
| Drucksensor 0 ... 20 bar         | intern                        | ■                     | ■                              |
| Drucksensor 0 ... 1 bar / 20 bar | extern                        | ■                     | ■                              |
| Analogeingang                    | mA                            | ■                     | ■                              |
|                                  | V                             | ■                     | ■                              |
| Status Eingang                   | An-Aus                        | -                     | ■                              |
| <b>Datentransfer</b>             |                               |                       |                                |
| Schnittstelle                    | RS 232                        | ■                     | ■                              |
| Zero Power-Modem                 | intern                        | -                     | ■                              |
| GSM Modem                        | intern                        | -                     | ■                              |
| Unidirektional                   | ohne Standby                  | -                     | ■                              |
| Bidirektional                    | 4 h Standby / Tag             | -                     | ■                              |
| Bidirektional                    | 10 h Standby / Tag            | -                     | ■                              |
| <b>Datenspeicher</b>             |                               |                       |                                |
| Speichertyp                      | Ring                          | ■                     | ■                              |
|                                  | Block                         | -                     | ■                              |
|                                  | Dualspeicher pro Kanal        | -                     | ■                              |
| Kapazität                        |                               |                       |                                |
| Hauptspeicher                    | Messwerte                     | 16 000                | 48 720                         |
| Z. B. Erfassungsraster 15 min    | ca. Tage                      | 166                   | 2 Kanäle: 252<br>4 Kanäle: 126 |
| Speichererweiterung              | optional                      | ■                     | ■                              |
| Dualspeicher                     | Messwerte                     | -                     | 6 144                          |
| Z. B. Erfassungsraster 30 s      | ca. Stunden                   | -                     | 2 Kanäle: 25<br>4 Kanäle: 12   |
| Erfassungsraster                 | beliebig einstellbar          |                       |                                |
| Hauptspeicher                    | 1 / 5 / 10 / 15 / 30 / 60 min | ■                     | ■                              |
|                                  | 1 / 5 / 10 / 15 / 30 s        | ■                     | ■                              |
| Dualspeicher                     | 1 / 5 / 10 / 15 / 30 s        | -                     | ■                              |

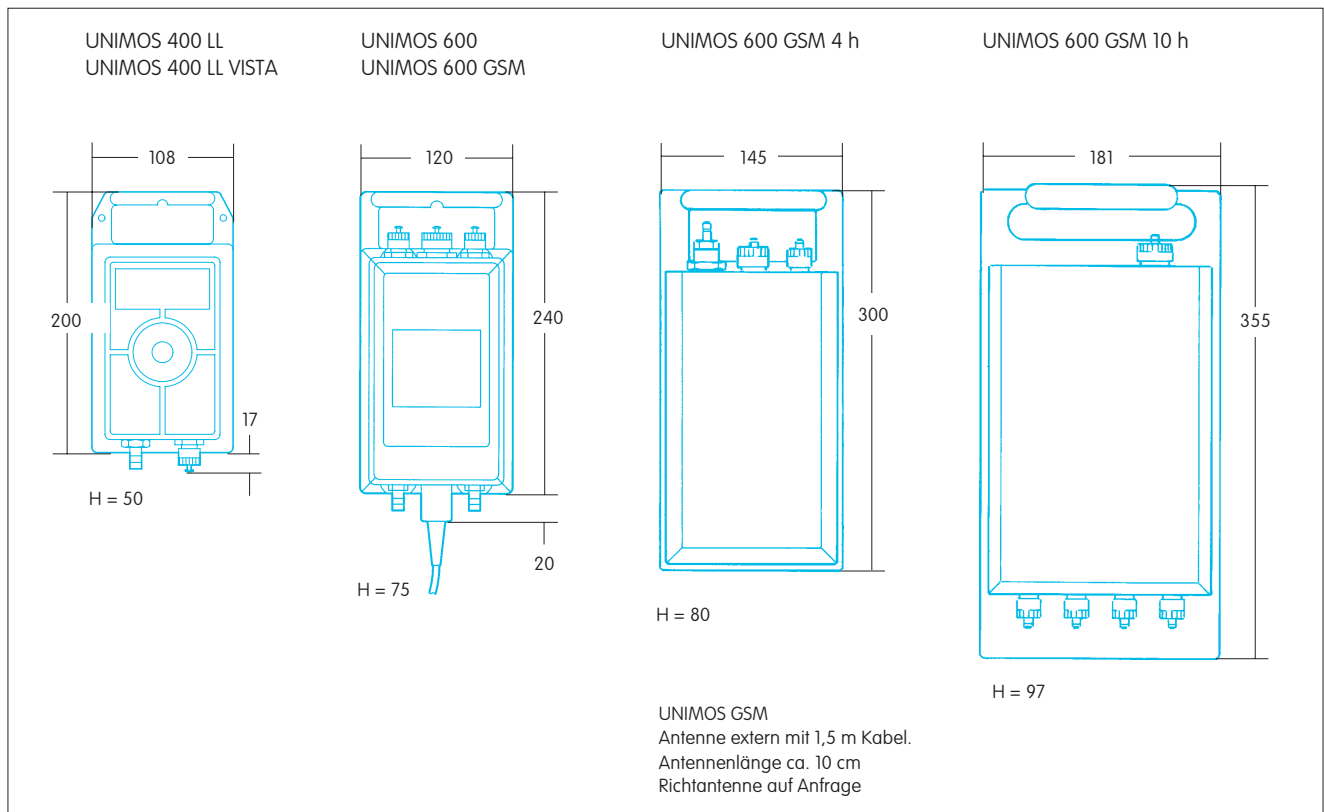
**Bestell-Nummern**

| UNIMOS          |        | 400 LL  | 400 LL  | 400 LL  |
|-----------------|--------|---------|---------|---------|
| <b>1 Kanal</b>  |        |         |         |         |
| Durchfluss      | Impuls | 0001407 | 0001390 | 0001388 |
| Drucksensor     | intern | -       | ■       | -       |
| Analogeingang   | mA     | -       | -       | ■       |
| <b>2 Kanäle</b> |        |         |         |         |
| Durchfluss      | Impuls | 0001389 |         |         |
| Drucksensor     | intern | ■       |         |         |

UNIMOS 400 LL VISTA auf Anfrage, andere Ausführungen auf Anfrage

| UNIMOS           |              | 600     |         | 600     |         | 600 GSM |         | 600 GSM |         |
|------------------|--------------|---------|---------|---------|---------|---------|---------|---------|---------|
| <b>2 Kanäle</b>  |              |         |         |         |         |         |         |         |         |
| Zero-Power-Modem |              | 0001396 | 0001394 | 0001397 | 0001391 | 0001378 | 0001373 | 0001379 | 0001374 |
| GSM-Modem        | 4h Stand-by  | ■       | -       | ■       | -       | -       | -       | -       | -       |
|                  | 10h Stand-by | -       | -       | -       | -       | ■       | -       | ■       | -       |
| Durchfluss       | Impuls       | ■       | ■       | ■       | ■       | ■       | ■       | ■       | ■       |
| Drucksensor      | intern       | -       | -       | ■       | ■       | -       | -       | ■       | ■       |
| <b>4 Kanäle</b>  |              |         |         |         |         |         |         |         |         |
| Zero-Power-Modem |              | 0001398 | A       | 0001401 | A       | 0001380 | 0001376 | A       | 0001345 |
| GSM-Modem        | 4h Stand-by  | ■       | -       | ■       | -       | ■       | -       | ■       | -       |
|                  | 10h Stand-by | -       | -       | -       | -       | -       | ■       | -       | ■       |
| Durchfluss       | Impuls       | ■       | ■       | ■       | ■       | ■       | ■       | ■       | ■       |
| Drucksensor      | intern       | -       | -       | ■       | ■       | -       | -       | ■       | ■       |

Andere Ausführungen auf Anfrage. A: auf Anfrage



# Zubehör

## Zubehör

### Auslesung

|                                 |                                  |         |         |
|---------------------------------|----------------------------------|---------|---------|
| Auslesekabel mit IR-Auslesekopf | UNIMOS 400 LL                    | L 1,5 m | 1075841 |
| Auslesekabel mit Stecker        | UNIMOS 600                       | L 1,5 m | 0615315 |
| Modem PC-Seite                  | Festnetz analog                  |         | 0611582 |
| Überspannungsschutzgerät        | Telefonanschluss Festnetz analog |         | 1118230 |
| Modem PC-Seite                  | GSM                              |         | 0759236 |

### Durchflussaufzeichnung / mA-, V-, Statuseingang

|                          |                                      |         |         |
|--------------------------|--------------------------------------|---------|---------|
| Kabel mit UNIMOS-Stecker |                                      |         |         |
| Reed-Kontaktgeber        | MULTI-PULS / MULTI-PULS-TROPIC / TDD | L 1,5 m | 0611634 |
| Impulsanschluss          | offenes Kabelende                    | L 1,5 m | 0611627 |
| mA-Anschluss             | offenes Kabelende                    | L 1,5 m | 1084255 |
| V-Anschluss              | offenes Kabelende                    | L 1,5 m | 1084263 |
| Statusmeldung An-Aus     | offenes Kabelende                    | L 1,5 m | 0675253 |

### Druckaufzeichnung

|                     |   |          |         |
|---------------------|---|----------|---------|
| Drucksensor extern  |   |          |         |
| 0 ... 20 bar        | Genauigkeit 0,5 % – Schnellschlusskupplung DN 5 | L 3,0 m  | 0611598 |
| 0 ... 1 bar         | Genauigkeit 0,25 % – Behälterfüllstandsmessung  | L 10,0 m | 0611604 |
| Adapter mit Klaue   | Unterflurhydrant nach DIN 3221                  |          | 1083372 |
| Spiraldruckschlauch | Ersatzteil – 2 Schnellschlusskupplungen DN 5    | L 1,5 m  | 0677671 |

### Software

|                              |  |  |         |
|------------------------------|--|--|---------|
| Basissoftware                | Grundausrüstung                              |  | 0611641 |
| Automationssoftware          | Optional (Basissoftware Voraussetzung)       |  | 1154350 |
| Datenmanager Export ASCII II | Optional (Automationssoftware Voraussetzung) |  | 0788562 |
| Einweisung mit Training      | inkl. Anlage der Datenbankstruktur           |  | 1096156 |

### Installation und Service

|                   |   |  |         |
|-------------------|---|--|---------|
| Befestigungstafel | für UNIMOS 600 mit Zero-Power-Modem                   |  | 1090557 |
| Installation      | Hardware  |  | A       |
| Batteriewechsel   | inkl. Generalüberholung, Drucksensorkalibrierung usw. |  | A       |

A: auf Anfrage

## Die Software

### Hardwarevoraussetzungen

- IBM-kompatibler PC.
- Betriebssystem Windows 32bit.
- Arbeitsspeicher 8 MB.
- RS 232-Schnittstelle.

### A Basissoftware

1. Programmierung und Start
  - Über RS 232-Schnittstelle.
  - Über Zero-Power-Modem/ GSM-Modem, manuelle Wahl.
2. Datenauslesung
  - Über RS 232-Schnittstelle.
  - Über Zero-Power-Modem/ GSM-Modem, manuelle Wahl.
3. Datenverwaltung
  - Datenbank: Regionen, Messstellen, Auslesungen.
  - Datenberechnung: Addition und Subtraktion gesammelter Messwerte.
  - Anzeige der Programmierung.

### 4. Datenpräsentation

- Darstellung in Form von Tabellen und Grafiken.

### 5. Datenformatierung

- Darstellung in anderen Formaten, z. B. ASCII, manuell gesteuert.

### B Automationssoftware

- Automatische Datenauslesung über Zero-Power-Modem.
- Automatische Datenauslesung – Programmierung über GSM-Modem.
- Alarmautomatik mit Anzeige und Fehlertabelle.

### C Datenmanager Export

- Automatische Datenformatierung in ASCII II Format.
- Automatischer Datenexport zur Weiterverarbeitung auf anderer Systeme.

ELSTER Messtechnik GmbH

Otto-Hahn-Strasse 25

D-68623 Lampertheim

T +49 (0) 62 06 933 0

F +49 (0) 62 06 933 100

E messtechnik@de.elster.com

www.elstermesstechnik.com

UNIMOS\_D\_13.01/ 10.08

Änderungen und Irrtümer vorbehalten

