

# S 2000 Einstrahl-Großwasserzähler

Für den Einsatz in überdimensionierten Rohrleitungen



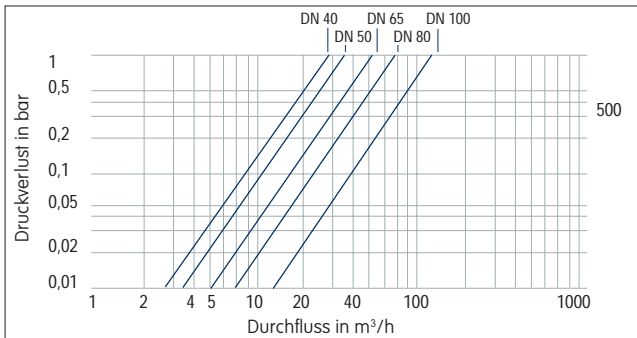
#### Zulassung

Kaltwasser bis 30 °C

**C** 99  
G.131.12

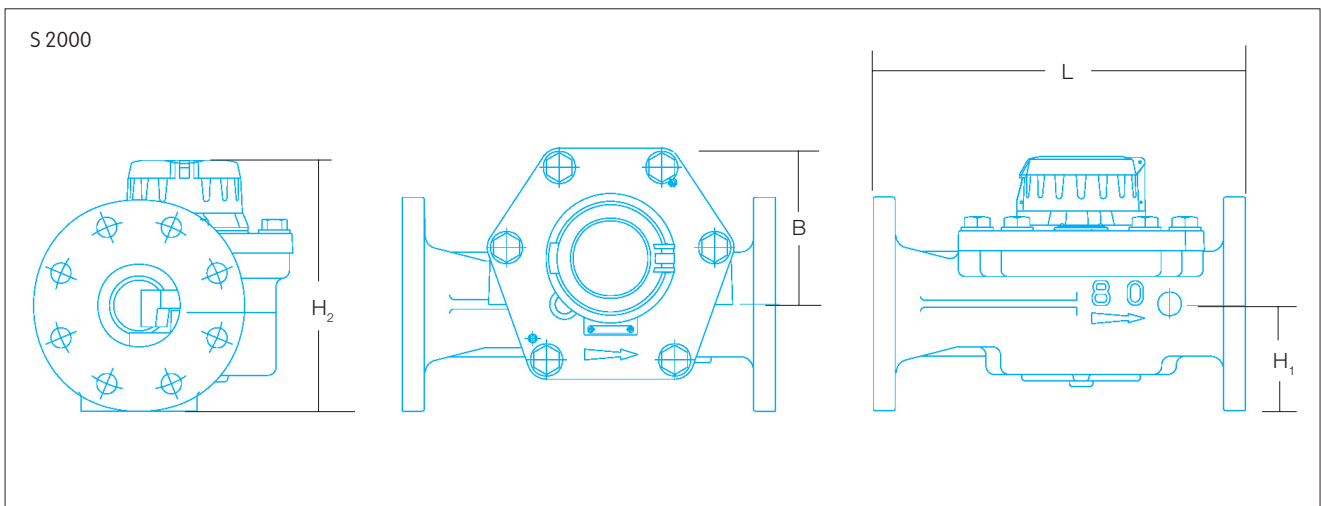
- Einstrahl-Großwasserzähler für Kaltwasser
- Nenngröße DN 40 bis DN 100
- Bauartzulassung metrologische Klassen C
- Zulassung für Feuerlöschanlagen
- Beschlagfreies Zählwerk IP68
- Serienmäßige Kommunikations-Schnittstelle





<b>Einstrahlzähler S 2000</b>		DN mm	40	50	65	80	100
Nenngröße / Anschlussflansch		DN mm	40	50	65	80	100
Zählergröße / Nenndurchfluss		Q <sub>n</sub> m³/h	15	15	20	30	50
<b>Bestell-Nummer</b>	Erstreichung Klasse C		<b>JPA4522</b>	<b>JPB4522</b>	<b>JPC4522</b>	<b>JPD4522</b>	<b>JPE4522</b>
L	Länge	mm	300	270	300	300	360
B	Breite	mm	100	100	115	150	200
H <sub>1</sub>	Höhe bis Rohrachse	mm	68	83	93	101	114
H <sub>2</sub>	Gesamthöhe	mm	195	210	225	240	265
Gewicht		kg	10	12	16	22	29,5
<b>Leistungsdaten</b>							
Größter Durchfluss		Q <sub>max</sub> m³/h	30	40	60	90	120
Übergangsdurchfluss		Q <sub>t</sub> m³/h	0,1	0,1	0,12	0,18	0,35
Kleinster Durchfluss		Q <sub>min</sub> m³/h	0,07	0,07	0,09	0,12	0,25
Anlauf		l/h	0,032	0,035	0,04	0,05	0,07
Dauerbelastung		m³/h	15	20	50	45	60
Temperatur		T <sub>max</sub> °C	50	50	50	50	50
Druckstufe		PN bar	16	16	16	16	16
Durchlassfähigkeit bei 0,1 bar Druckverlust		m³/h	8,8	12	17	28	42

<b>Falcon Impulsmodul</b>		<b>PR7</b>	1 Liter/Impuls und 10 Liter/Impuls 1 Liter/Impuls und 100 Liter/Impuls 1 Liter/Impuls und 1 000 Liter/Impuls	<b>Bestell-Nummer</b> 2925M1224 2925M1263 2925M1264
<b>Falcon Funkmodul</b> <b>Falcon M-Bus-Modul</b> Technische Daten: siehe Datenblatt		<b>TPR7 RF</b> <b>PR7 M</b>	868 MHz DIN EN 13 757	auf Anfrage auf Anfrage



ELSTER Messtechnik GmbH  
 Otto-Hahn-Strasse 25  
 D-68623 Lampertheim  
 T +49 (0) 62 06 933 0  
 F +49 (0) 6206 933 100  
 E messtechnik@de.elster.com  
 www.elstermesstechnik.com  
 S2000\_D\_03.05 / 01.08  
 Änderungen vorbehalten

