

# Widerstandstemperturfühler für Wärme- und Kältezähler

Optimale Lösungen für jede Anlagengröße



- Temperaturfühler TSF/TS für mittlere und große Anlagen
- Temperaturfühler DS/TL/CST für kleine Anlagen
- Fühler mit Anschlusskopf oder Festkabel
- Fühler für Tauchhülsen oder „direkt messend“
- 2/4-Leiter Version
- PT100 oder PT500

PTB-Zulassung	PTB-Zulassung	PTB-Zulassung									
<table border="1"> <tr><td>22.70</td></tr> <tr><td>02.09</td></tr> <tr><td>DS</td></tr> </table>	22.70	02.09	DS	<table border="1"> <tr><td>22.70</td></tr> <tr><td>99.06</td></tr> <tr><td>TL</td></tr> </table>	22.70	99.06	TL	<table border="1"> <tr><td>22.30</td></tr> <tr><td>99.01</td></tr> <tr><td>CST</td></tr> </table>	22.30	99.01	CST
22.70											
02.09											
DS											
22.70											
99.06											
TL											
22.30											
99.01											
CST											
<table border="1"> <tr><td>22.70</td></tr> <tr><td>99.07</td></tr> <tr><td>TSF</td></tr> </table>	22.70	99.07	TSF	<table border="1"> <tr><td>22.70</td></tr> <tr><td>92.01</td></tr> <tr><td>TS</td></tr> </table>	22.70	92.01	TS				
22.70											
99.07											
TSF											
22.70											
92.01											
TS											



elster

ICM Energiemesstechnik

Kugelhahnventil mit  
Montagemöglichkeiten für  
Direktfühler DS/CST



Bestell-Nummer	
1/2"	8003735
3/4"	8003751
1"	8003727
1 1/4"	8060984
1 1/2"	8049689

T-Stück-Adapter mit  
Montagemöglichkeiten für  
Direktfühler DS/CST



Bestell-Nummer	
M10x1 - 1/2"	8004316

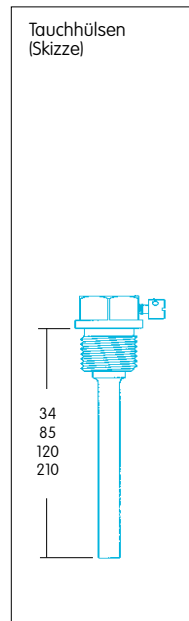
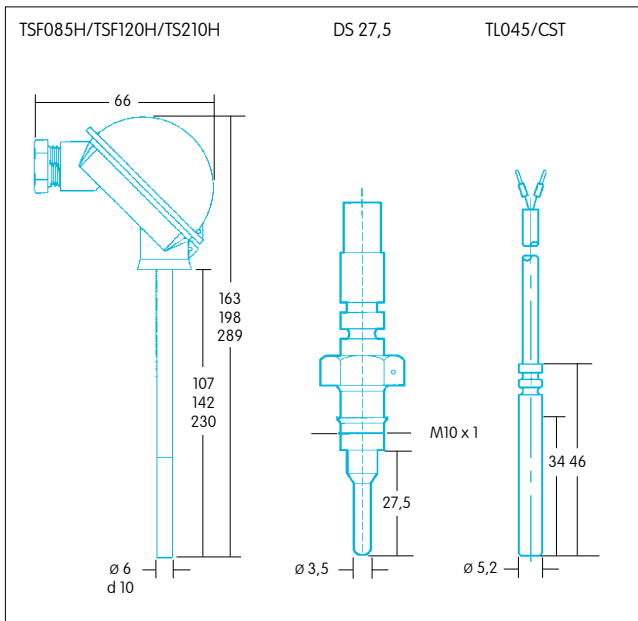
Montageset für CST-Fühler  
(Lieferumfang)  
Eintauchtiefe Fühler bei direkt  
messend: 26 mm



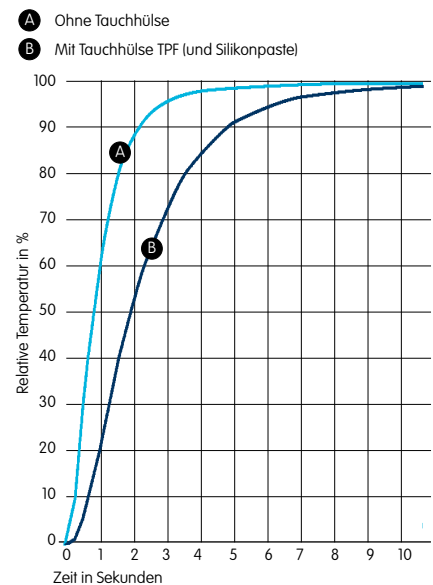
Fühler Fühlerart Grundwerte/Toleranz nach DIN/IEC 751 Klasse B	TSF085H Kopf	TSF120H Kopf	TS210H Kopf	TSF085C30 Kabel	TSF120C30 Kabel	DS 27,5 Kabel	TL045 Kabel	CST Kabel
Bestell-Nummer	PT100* gepaart <b>8007803</b>	<b>8007811</b>	<b>8007781</b>	<b>8004294</b>	<b>8004308</b>	<b>8059986</b>	<b>8021385</b>	<b>8029505</b>
Messbereich	0 ... 180	0 ... 180	0 ... 180	0 ... 180	0 ... 180	0 ... 130	0 ... 140	0 ... 140
Fühlerleitungen	2/4	2/4	2/4	2	2	2	2	2
Durchmesser	6 mm	6 mm	6 mm	6 mm	6 mm	3,5 mm	5,2 mm	5,2 mm
Installationslänge	85 mm	120 mm	210 mm	85 mm	120 mm	27,5 mm	34 mm	34 (26**)
Kabellänge	—	—	—	3 m	3 m	2 m	3 m	2 m
Anschlussgewinde	—	—	—	—	—	M10 x 1	—	M10 x 1**
<b>Material</b>								
Fühlerrohr	Glasfaser-Polymer	Glasfaser-Polymer	rostfreier Stahl	Glasfaser-Polymer Silikon	Glasfaser-Polymer Silikon	rostfreier Stahl Silikon	rostfreier Stahl Silikon	rostfreier Stahl Silikon
Anschlusskabel	—	—	—	—	—	—	—	—
Anschlusskopf	Glasfaser-Polymer	Glasfaser-Polymer	Glasfaser-Polymer	—	—	—	—	—
Zugelassene Tauchhülse direkt messend	TPF085	TPF120	TPF210	TPF085	TPF120	— Kugelhahn oder T-Stück (mit Adapter)	TH34	TH34 Kugelhahn oder T-Stück (mit Adapter)

\* PT500 optional \*\* mittels Montageset (Lieferumfang)

Tauchhülse	TH34	TPF085	TPF120	TP210
Bestell-Nummer	Stück <b>0207876</b>	<b>8008036</b>	<b>8008044</b>	<b>8008052</b>
Druckstufe	bar PN	25	25	25
Material	Messing	säurebeständiger Stahl	säurebeständiger Stahl	säurebeständiger Stahl
Anschlussgewinde	R1/2"	R1/2"	R1/2"	R1/2"
Anschweissmuffe 45°, R1/2" innen	Stück			
Bestell-Nummer		<b>8001996</b>		



Temperatur-/Zeitübergangsdiagramm  
TSF



ELSTER Messtechnik GmbH  
Otto-Hahn-Strasse 25  
D-68623 Lampertheim

T +49 (0) 62 06 933 0  
F +49 (0) 62 06 933 100  
E messtechnik@de.elster.com  
www.elstermesstechnik.com

PT100\_D\_09.01 / 04.10  
Änderungen und Irrtümer vorbehalten

