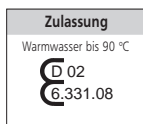


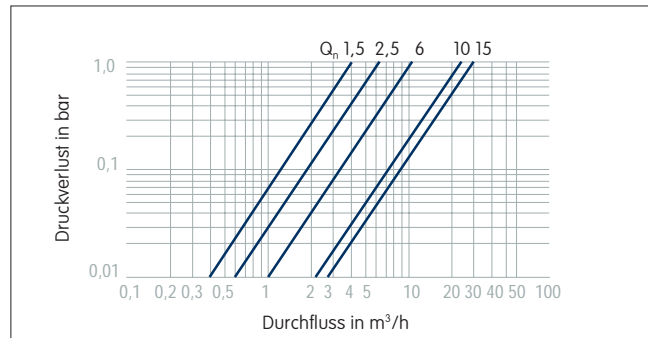
M 190 Mehrstrahlzähler

Trockenläufer für Warmwasser



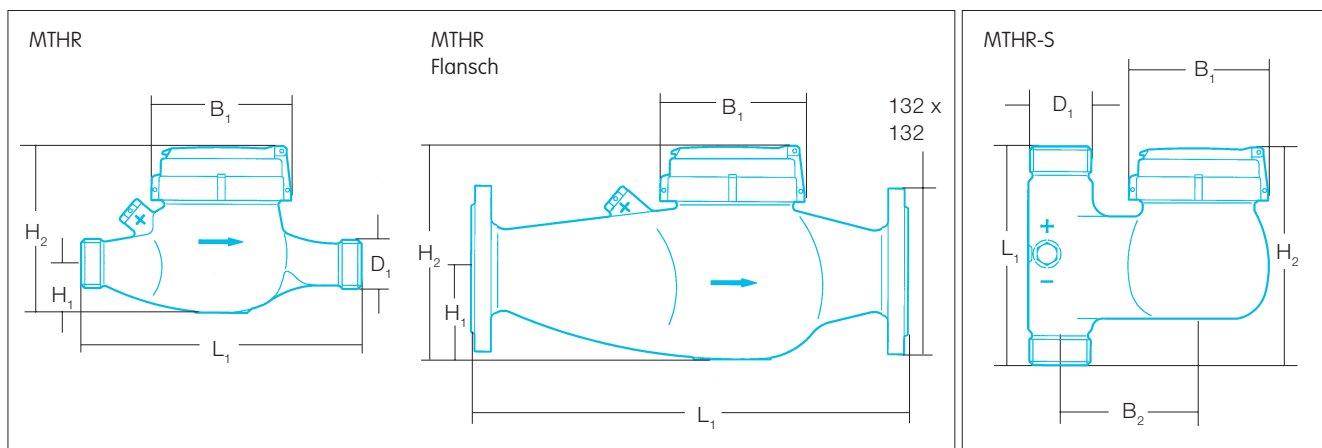
- Mehrstrahl-Trockenläufer für Warmwasser
- Nenndurchfluss Q_n 1,5 ... 15 m³/h
- Bauartzulassung metrologische Klasse B·H
- ELSTER conText®-Beschriftungssystem





Mehrstrahlzähler M190			MTHR						MTHR-S					
Zählergröße / Nenndurchfluss	Q_n	m³/h	1,5	2,5	6	10	15	15	1,5	2,5	6	10		
Nenngröße	DN	mm	20	20	25	40	50	50	20	20	25	40		
	DN	Zoll	3/4	3/4	1	1 1/2	2	2	3/4	3/4	1	1 1/2		
Bestell-Nummer			0794279	0770582	0794287	0770620	0770647	0794295	0794309	0794317	0794325	0794333		
Abmessungen			G 1 B			G 2 B			G 1 B			G 2 B		
D ₁ Zähleranschlussgewinde	ISO 228/1	Zoll	R 3/4	R 3/4	G 1 1/4 B	R 1	G 2 1/2 B	R 2	Flansch	—	G 1 B	G 1 B	G 1 1/4 B	G 2 B
Gewinde Verschraubung	ISO 7/1	Zoll	—	—	—	—	—	—	—	—	R 3/4	R 3/4	R 1	R 1 1/2
L ₁ Länge Standard	mm		190	190	260	300	270	270	105	105	150	200		
Länge Verschraubung	mm		50	50	60	70	60	—	50	50	60	70		
B ₁ Breite	mm		100	100	100	100	100	100	100	100	100	100		
B ₂ Abstand Rohrachse bis Zählerachse	mm		—	—	—	—	—	—	80	80	94	120		
H ₁ Höhe bis Rohrachse	mm		31	31	43	46	46	68	—	—	—	—		
H ₂ Gesamthöhe	mm		115	115	130	153	153	160	135	135	151	195		
Gewicht	kg		1,6	1,6	2,5	3,7	4,5	8,5	1,8	1,8	2,6	5,5		
Leistungsdaten			Q_{max}			Q_i*			Q_{min}*			Anlauf		
Größter Durchfluss	Q_{max}	m³/h	3	5	12	20	30	30	3	5	12	20		
Übergangsdurchfluss	Q_i^*	l/h	120	200	480	800	1 500	1 500	120	200	480	800		
Kleinster Durchfluss	Q_{min}^*	l/h	25	35	80	150	200	200	25	35	80	150		
Anlauf		l/h	10	15	30	50	100	100	10	15	30	50		
Dauerbelastung	ca. 1,6 x Q_n	l/h	2 500	4 000	10 000	16 000	25 000	25 000	2 500	4 000	10 000	16 000		
Temperatur	T_{max}	°C	90	90	90	90	90	90	90	90	90	90		
Druckstufe	PN	bar	16	16	16	16	16	16	16	16	16	16		
Durchlassfähigkeit bei 1 bar Druckverlust		m³/h	4,0	6,7	12,8	22	32	32	4,0	6,7	12,8	22		

* typische Leistungsdaten, übertreffen die Anforderungen der metrologischen Klasse B



ELSTER Messtechnik GmbH
 Otto-Hahn-Strasse 25
 D-68623 Lampertheim
 T +49 (0) 62 06 933 0
 F +49 (0) 6206 933 100
 E messtechnik@de.elster.com
 www.elstermesstechnik.com
 M190_D_01.05 / 11.07
 Änderungen vorbehalten

