

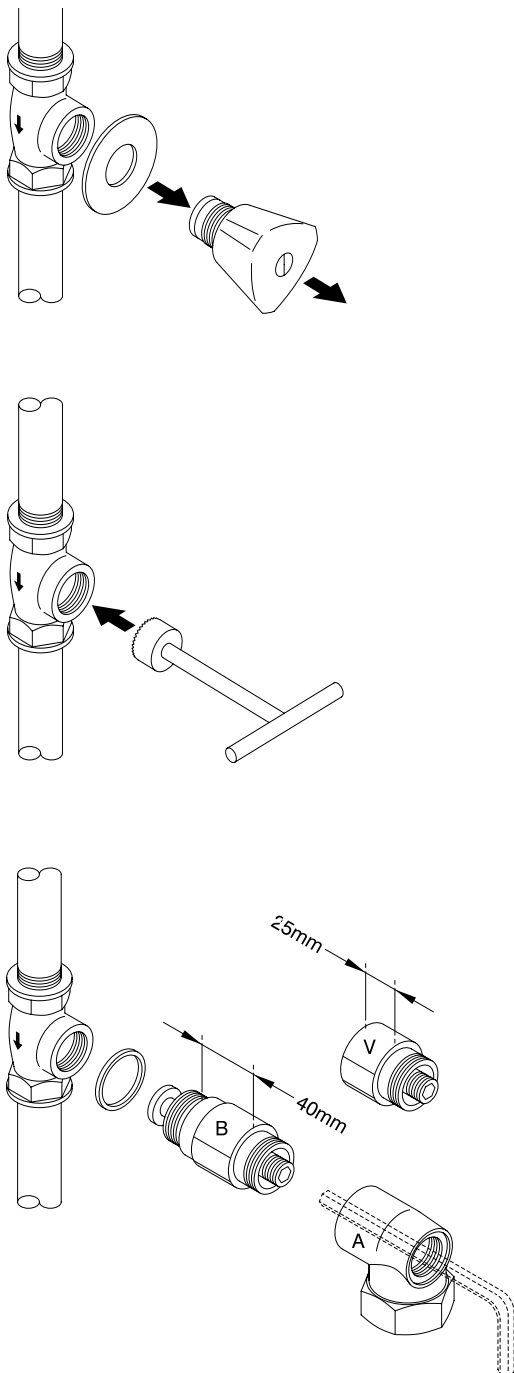
Einbauanleitung für Erstausrüstung Ventilzähler

Bauteile

Kompletter Meßblock mit Meßkapsel in Kalt- oder Warmwasserausführung, PN 10, Qn 1,5 m³/h, Anschlußgehäuse mit Absperrung, Dichtungen, Rosette und Plombe mit Plombendraht.

Zubehör auf Anfrage

Ventil-Anschlußstück G 1/2, G3/4 oder G1, Länge 40 mm, andere Baulängen oder Sonderausführung auf Anfrage.
Verlängerung für Anschlußstück, Länge 25 mm.
Strömungswandler, Länge 45 mm.
Stützrosette mit Befestigungsmaterial.



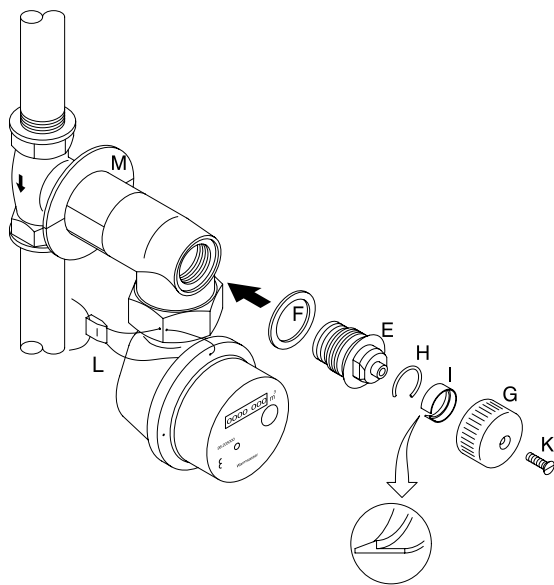
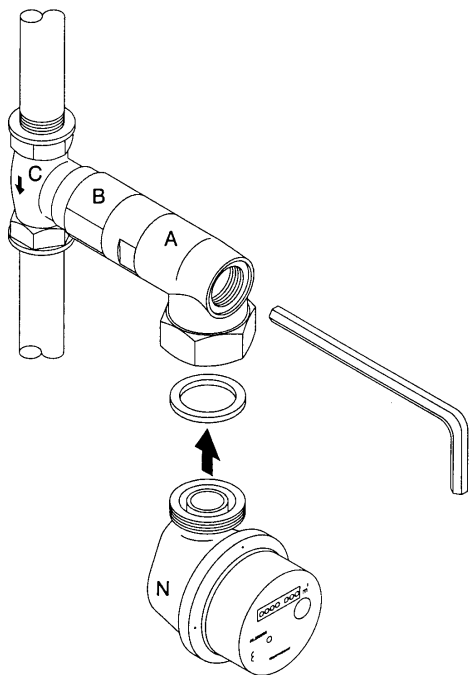
Wichtige Hinweise

- ❑ Wasserzähler sind empfindliche, geeichte Meßgeräte und müssen sorgsam behandelt werden. Sie sind bis zum Beginn der eigentlichen Zählermontage in der schützenden Verpackung zu belassen.
- ❑ Garantieleistungen erfolgen nur bei Beachtung dieser Einbauanleitung und der anerkannten Regeln der Technik.
- ❑ Beim Einbau des Zählers ist die DIN 1988 zu beachten.
- ❑ Nach Eichordnung beträgt die Beglaubigungsdauer für KW-Zähler 6 Jahre und für WW-Zähler 5 Jahre.
- ❑ Bei mehr als 2 Verlängerungen bzw. Anschlußstücken ab 100 mm Länge besteht die Gefahr von Bruch durch Hebelwirkung. Unbedingt zusätzlich lieferbare Stützrosette verwenden.
- ❑ **Bei der Montage unbedingt die mitgelieferten Original-Dichtungen verwenden. Es darf kein Hanf, Dichtband, Fett oder Gleitmittel verwendet werden.**

Montage-Reihenfolge

- 1 Wasser zentral absperrern und Rohrleitung entleeren.
- 2 Vorhandenes Ventiloberteil und Rosette komplett demontieren.
- 3 Ventilsitz prüfen, reinigen und ggf. Ablagerungen und Unebenheiten mit geeignetem Ventilsitzfräser entfernen.
- 4 **Prüfen!**
Einbautiefe des UP-Ventils prüfen. Bei Bedarf kann das zu montierende Ventil-Anschlußstück mit max. 2 Verlängerungen verlängert werden. Dazu Ventil-Anschlußstück (B) mit Verlängerung (V) mit normaler Handkraft verschrauben.
- 5 Ventil-Anschlußstück (B) bzw. verlängertes Ventil-Anschlußstück (B+V) und Anschlußgehäuse (A) verschrauben (SW 36) und Ventilrohr mit Innensechskantschlüssel (SW 12) durch Linksdrehen bis zum Anschlag zurückdrehen.

Fortsetzung siehe Rückseite!



6 Vormontierte Anschlußarmatur mit Originaldichtung in das UP-Ventilgehäuse (C) einschrauben und festziehen (max. 60 Nm).

Zum Ausrichten des Anschlußgehäuses (A) wird das Ventil-Anschlußstück (B) festgehalten (SW 36) und das Anschlußgehäuse (A) zurückgedreht (max. 1 Umdrehung).

7 Innensechskantschlüssel (SW 12) durch das Anschlußgehäuse (A) hindurch in den Innensechskant des Ventilrohres stecken und durch Rechtsdrehen Ventilrohr fest einschrauben und damit das ausgerichtete Anschlußgehäuse (A) gegen Verdrehen sichern. Kalt- bzw. Warmwasser-Meßblöcke (N) mit geeignetem Werkzeug (SW 46) in gut ablesbarer Position montieren.

Kontrolle:

Festen Sitz des Ventilzählers prüfen. Er darf sich von Hand nicht mehr bewegen lassen.

Achtung!

Das Ventil-Anschlußstück darf nach dem Festdrehen des Ventilrohres nicht mehr nachgezogen werden.

8 Ventiloberteil (E) mit Dichtung (F) montieren (SW 17).

9 Drehgriff (G) auf Spindel aufstecken und Ventiloberteil fest schließen.

10 Inbetriebnahme

- Abgesperrte Zuleitung langsam öffnen. Ventiloberteil ganz öffnen und nachgeschaltete Rohrleitung entlüften und durchspülen.
- Ventilzähler auf Dichtheit prüfen.
- Auf Rechtsdrehung des Anlaufsternes achten. Bei Linksdrehung ist ein Strömungswandler zu montieren. Einbau erfolgt wie der Einbau einer Verlängerung (siehe Pos. 4).
- Ventiloberteil fest schließen, Absperrfunktion prüfen. Es darf kein Wasser aus den nachgeschalteten Zapfstellen entnehmbar sein.
- Drehgriff von Ventiloberteil abziehen. Kunststoffsicherungsring (H) in Nut vom Ventiloberteil einlegen, Hülse (I) überschieben und einschnappen lassen. Drehgriff auf Spindel aufstecken und mit Schraube (K) sichern. Ventiloberteil fest bis zum Anschlag öffnen.
- Überwurfmutter des Meßblockes mit Plombendraht und Plombe (L) sichern.
- Drehbares Zählwerk ausrichten.
- Rosette (M) auf dem Ventil-Anschlußstück zusammenstecken und gegen die Wand schieben.

11 Zähler und Nutzerdaten

Anfangszählerstand, Zählernummern, Name des Nutzers, Montagedatum und Eichjahr notieren.

Demontagehinweis

Für die Demontage des Zählers, nach Entfernen des Ventiloberteiles, mit Innensechskantschlüssel das Ventilrohr durch Linksdrehen vom Ventilsitz lösen. Dann mit geeignetem Werkzeug am Ventil-Anschlußstück (B) den kompletten Zähler durch Linksdrehen aus dem Unterputzventil herausdrehen.