

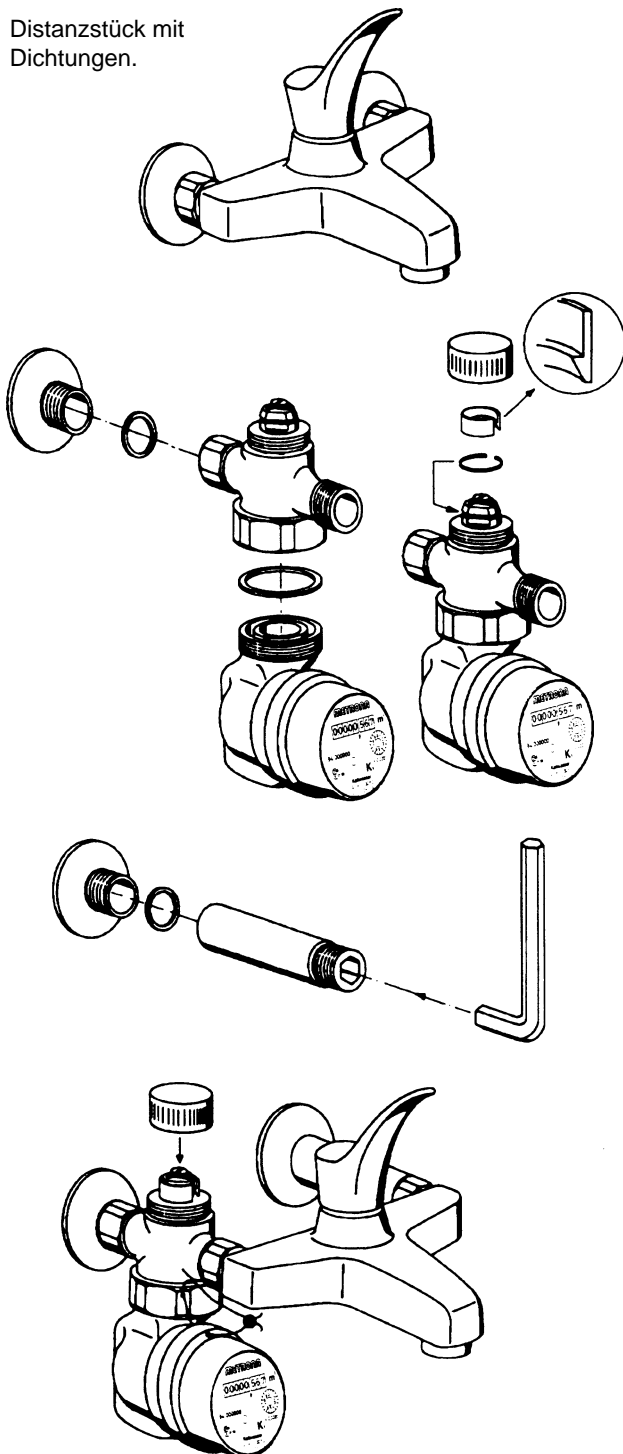
Einbauanleitung für Erstausrüstung Mischbatterie-zähler

Bauteile

Kompletter Messblock mit Zählwerkeinsatz in Kalt- oder Warmwasserausführung, PN 10, Q_n 1,5 m³/h, Anschlussgehäuse mit Absperrung, Dichtungen und Plombiermaterial.

Zubehör

Distanzstück mit Dichtungen.



Wichtige Hinweise

- Wasserzähler sind empfindliche, geeichte Messgeräte und müssen sorgsam behandelt werden. Sie sollten bis zum Beginn der eigentlichen Zählermontage in der schützenden Verpackung belassen werden.
- Garantieleistungen erfolgen nur bei Beachtung dieser Einbauanleitung und der anerkannten Regeln der Technik.
- Beim Austausch des Zählers ist die DIN 1988 zu beachten.
- Auf eichrechtliche Vorschriften achten.
- Zähler- und Nutzerdaten notieren.

Montage-Reihenfolge

- 1 Wasser zentral absperren und Rohrleitungen entleeren.
- 2 Armatur demontieren.
- 3 Warmwasser-Anschlussgehäuse mit beiliegender Dichtung montieren (SW 30).
- 4 Ventiloberteil festziehen (SW 17) und Spindel mit Schraubendreher schließen.
- 5 Messblock für Warmwasser montieren (SW 46). Drehbares Zählwerk ausrichten.
Kontrolle: Festen Sitz des Wasserzählers prüfen. Er darf sich von Hand nicht mehr bewegen lassen.
- 6 Kunststoff-Sicherungsring in Nut einlegen, Hülse überschieben und einschnappen lassen.
- 7 Distanzstück oder Kaltwasserzähler-Anschlussgehäuse mit Dichtung montieren (entspr. Pos. 3-6).
- 8 Zähler-Absperrventil(e) bis zum Anschlag durch Linksdrehen der Spindel öffnen und Schutzkappe aufschrauben.
- 9 Armatur mit Dichtung montieren.
- 10 Zur Inbetriebnahme zentrale Wasserabspernung langsam öffnen.
Kontrollen:
 - Anschlüsse und Zähler auf Dichtheit prüfen.
 - Auf Rechtsdrehung des Anlaufsterns achten.
- 11 Messblock mit beiliegendem Plombiermaterial verplomben.
- 12 Anfangszählerstand, Zählernummer, Name des Nutzers, Montagedatum und Eichjahr notieren.