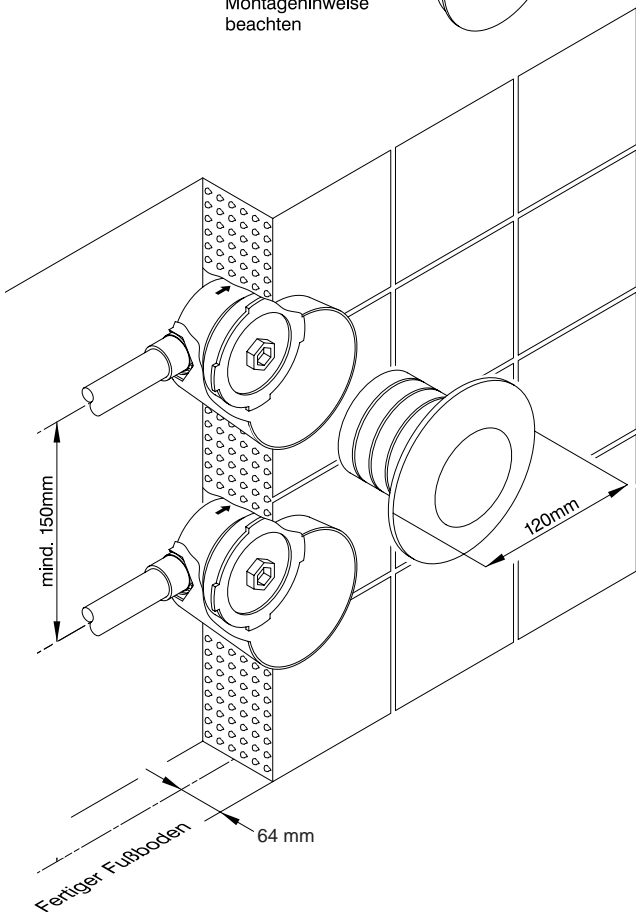
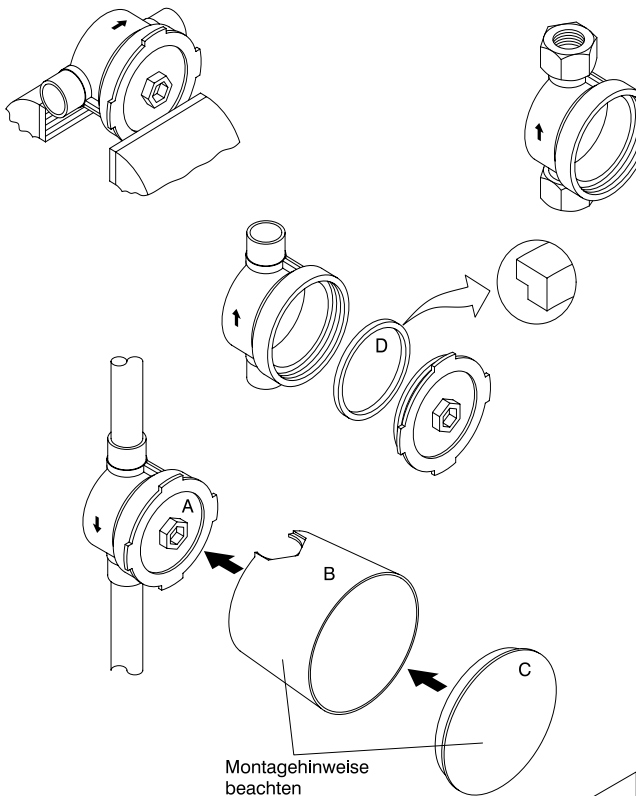


Einbauanleitung für Unterputzgehäuse Unterputzwasserzähler

Bauteile

Unterputz-Gehäuse aus Messing, Rp 1/2 oder Rp 3/4 Innengewinde bzw. 15, 18 oder 22 mm Lötanschluß, kompl. mit Blinddeckel, Dichtung und Einputzdose.



Wichtige Hinweise

- Das Unterputzgehäuse ist für PN 10 ausgelegt.
- Garantieleistungen erfolgen nur bei Beachtung dieser Einbauanleitung und der anerkannten Regeln der Technik.
- Beim Einbau des UP-Gehäuses ist die DIN 1988 zu beachten.
- Je nach Wasserqualität ist eine Trinkwasserbehandlung erforderlich.

Wichtige Hinweise für die Montage

- 1 Beim Einbau des Unterputzgehäuses ist auf die Durchflußrichtung zu achten (siehe Pfeil auf dem Gehäuse).
- 2 **Achtung!**
In Fließrichtung vor dem UP-Gehäuse ist ein UP-Absperrventil zu montieren.
- 3 Die Einbautiefe von Mitte Rohr bis zur Vorderkante Wand soll 64 mm betragen. Die Hinweise auf Blinddeckel (A), Einputzdose (B) und Deckel (C) sind zu beachten. Beim geplanten Einsatz elektronischer Meßkapseln ist vor dem UP-Gehäuse ein freier Raum von mindestens 30 cm Tiefe vorzusehen.
- 4 **Achtung!**
Gehäuse nur an den Anschlußstutzen oder mit eingeschraubtem Blinddeckel einspannen.
- 5 UP-Gehäuse mit Lötanschluß dürfen nur mit eingeschraubtem Blinddeckel ohne Profildichtung (D) gelötet werden. Das Gehäuse darf dabei nicht über 450 °C erhitzt und nur gemäß DVGW-Arbeitsblatt GW2 gelötet werden. Nach dem Lötvorgang und bei abgekühltem Gehäuse ist der Blinddeckel zu entfernen. Dichtflächen und Gewinde auf einwandfreien Zustand prüfen und ggf. mit geeigneten Hilfsmitteln reinigen. Die Profildichtung auf einwandfreien Zustand prüfen und so in das Gehäuse einlegen, daß die Planfläche sichtbar ist. Blinddeckel durch Rechtsdrehen einschrauben und mit normaler Handkraft festziehen. Kein Fett oder Gleitmittel für die Montage verwenden.
- 6 UP-Gehäuse mit geeignetem Befestigungsmaterial montieren. Gehäuse und Wand müssen senkrecht und waagrecht parallel verlaufen.
- 7 Nach Beendigung der Montage alle Leitungen gründlich durchspülen. Unterputzgehäuse auf Dichtheit prüfen.
- 8 Einputzdose mit Deckel auf das Unterputzgehäuse fest aufdrücken und einschnappen lassen.