

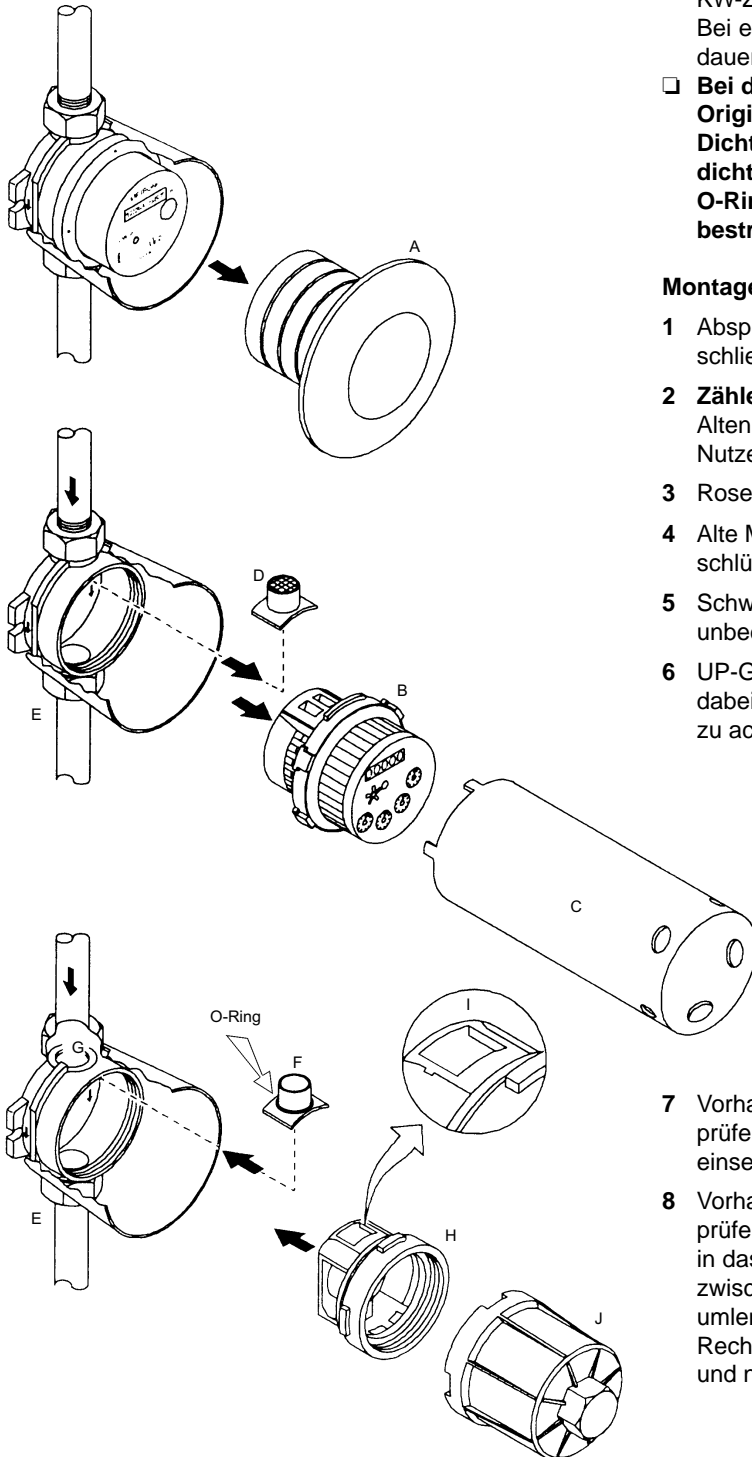
Einbauanleitung für Eichaustausch Unterputzwasserzähler mit Wassergeräte-Adapter

Bauteile

Messing-Adapter inklusive Strömungsumlenkung und Fixierstück. Meßkapsel in Kalt- oder Warmwasserausführung, PN 10, Qn 1,5 m³/h, mit Profildichtung und Plombiering.

Zubehör auf Anfrage

Strömungswandler, Distanzring für Rosette, Verlängerung 30 mm für UP-Gehäuse. Kunststoff-Montageschlüssel, Wassergeräte-Montageschlüssel.



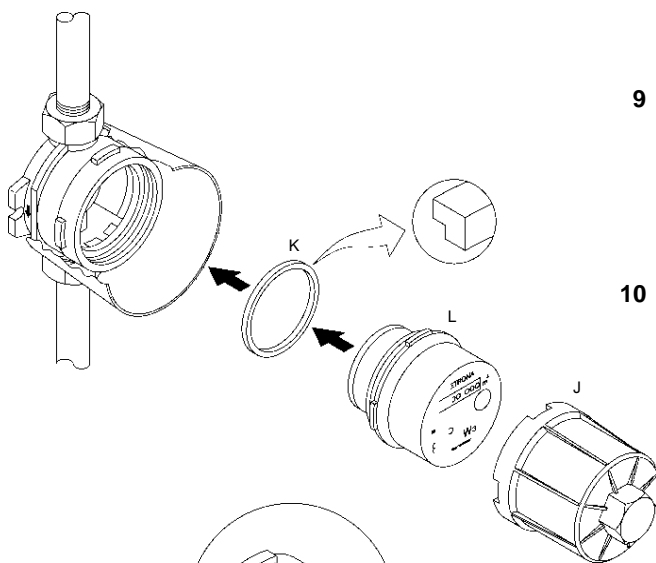
Wichtige Hinweise

- ❑ Wasserzähler sind empfindliche, geeichte Meßgeräte und müssen sorgsam behandelt werden. Sie sind bis zum Beginn der eigentlichen Zählermontage in der schützenden Verpackung zu belassen.
- ❑ Garantieleistungen erfolgen nur bei Beachtung dieser Einbauanleitung und der anerkannten Regeln der Technik.
- ❑ Beim Austausch des Zählers ist die DIN 1988 zu beachten.
- ❑ Nach Eichordnung beträgt die Beglaubigungsdauer für KW-Zähler 6 Jahre und für WW-Zähler 5 Jahre. Bei elektronischen Zählern beträgt die Beglaubigungsdauer einheitlich 5 Jahre.
- ❑ **Bei der Montage unbedingt die mitgelieferten Original-Dichtungen verwenden. Es darf kein Hanf, Dichtband, Fett oder Gleitmittel zur Gewindeabdichtung verwendet werden. Dichtungen und O-Ringe sind dünn mit beiliegender Gleitpaste zu bestreichen.**

Montage-Reihenfolge

- 1 Absperrung in der Zuleitung zum UP-Gehäuse schließen, Rohrleitung entleeren.
- 2 **Zähler und Nutzerdaten**
Alten Zählerstand, Zählernummer und Name des Nutzers notieren.
- 3 Rosette (A) abziehen.
- 4 Alte Messkapsel (B) mit Wassergeräte-Montageschlüssel (C) entfernen.
- 5 Schwarzes Einlaufsieb (D) aus UP-Gehäuse (E) unbedingt entfernen.
- 6 UP-Gehäuse (E) mit geeigneten Hilfsmitteln reinigen, dabei ist auf saubere und einwandfreie Dichtungssitze zu achten und ggf. entgraten.
- 7 Vorhandensein der O-Ring-Dichtung am Fixierstück prüfen. Fixierstück (F) in die Einströmöffnung (G) einsetzen.
- 8 Vorhandensein der O-Ring-Dichtungen am Adapter (H) prüfen. Adapter unter Beachtung der Fließrichtung so in das UP-Gehäuse einsetzen, daß das Fixierstück zwischen den Führungsrippen (I) der Strömungsumlenkung liegt. Anschließend Adapter durch Rechtsdrehen mit Montageschlüssel (J) einschrauben und normaler Handkraft festziehen.

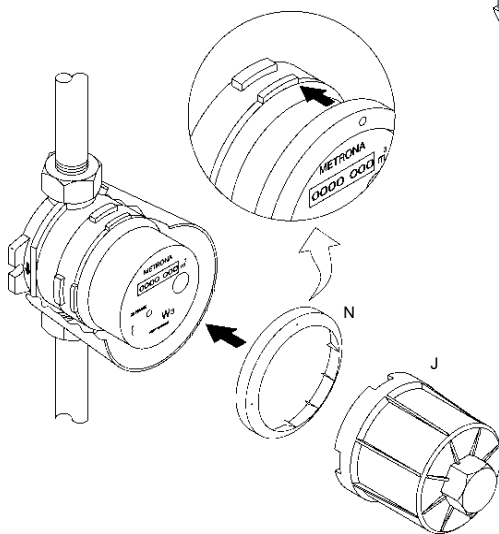
Fortsetzung siehe Rückseite !



9 Achtung !

Dichtflächen und Gewinde auf einwandfreien Zustand prüfen und ggf. mit geeigneten Hilfsmitteln reinigen. Neue Profildichtung (K) auf einwandfreien Zustand prüfen und so in den Adapter einlegen, daß die Planfläche sichtbar ist.

- 10 Bei neuer Meßkapsel (L) Vorhandensein des O-Ringes am Einlauf prüfen. Meßkapsel mit Montageschlüssel (J) einschrauben und normaler Handkraft festziehen.



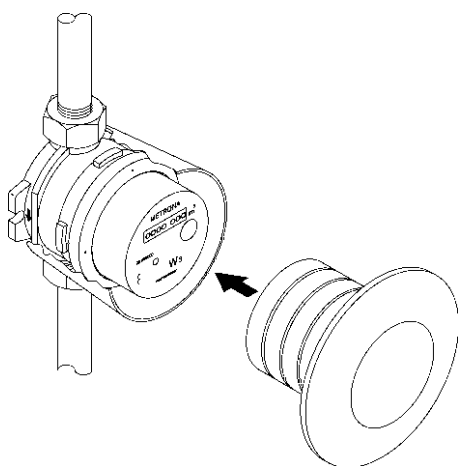
11 Inbetriebnahme

- Abgesperrte Zuleitung langsam öffnen, Rohrleitung entlüften und durchspülen.
- Meßkapsel und Adapter auf Dichtheit prüfen.
- Auf Rechtsdrehung des Anlaufsterns achten (bei elektronischen Zählern zeigt im Display ein Richtungspfeil nach rechts). Bei Linksdrehung sind Adapter und Fixierstück um 180° gedreht einzusetzen.
- Plombiererring (N) über die Messkapsel schieben. Darauf achten, daß die Plombierbohrungen rechtsbündig mit den Nasenaußenkanten des Wasserzählers sind und durch kräftigen Druck mit Montageschlüssel (J) aufpressen.
- Zifferblatt in Ableseposition drehen.

- 12 Rosette durch Ablängen der Einbautiefe anpassen. Falls nicht mehr kürzbar, Distanzring für Rosette verwenden. Bei elektronischen Meßkapseln soll die Zählerhaube um ca. 10 mm über den Rosettenrand hinausragen.

13 Zähler und Nutzerdaten

Neuen Zählerstand, Zählernummer, Montagedatum und Eichjahr notieren. Bei elektronischen Zählern und Zählern mit Stichtagsmodul zusätzlich den programmierten Stichtag vermerken.



Austausch der Messkapsel gemäß Eichturnus

- Montagereihenfolge Pos. 1-3 wie bei Neumontage.
- Alte Messkapsel mittels Montageschlüssel (J) herausschrauben.
- Montagereihenfolge Pos. 9-13 wie bei Neumontage.