

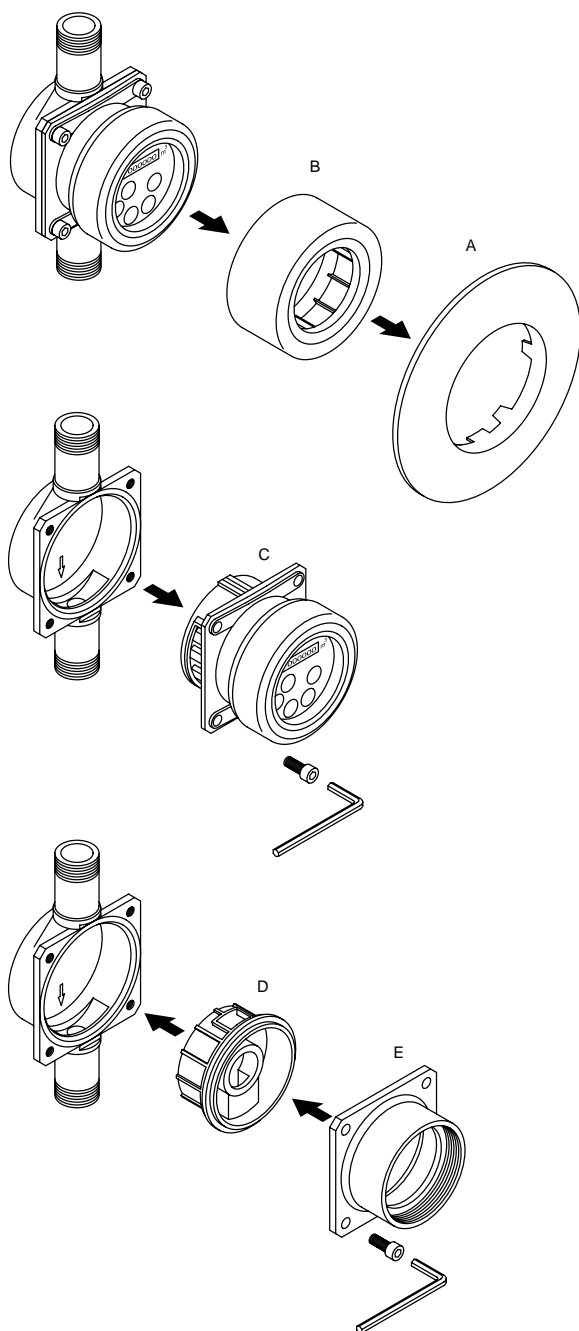
Einbauanleitung für Eich austausch Unterputzzähler mit Techem T 90 Adapter

Bauteile

Kompletter Umbausatz aus Messing-Adapter mit Strömungsumlenkung.
Messkapsel in Kalt- oder Warmwasserausführung, PN 10, Q_n 1,5 m³/h, mit Profildichtung und Plombiering.

Zubehör

Chromabdeckung, bestehend aus Manschette und Rosette. Anpassring (M).
Montageschlüssel D 78 mm (I).

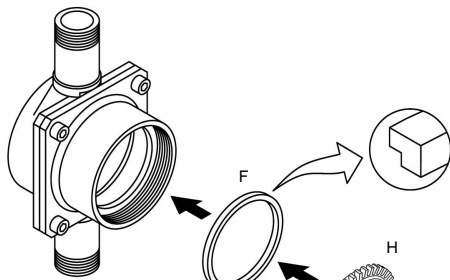


Wichtige Hinweise

- ❑ Wasserzähler sind empfindliche, geeichte Messgeräte und müssen sorgsam behandelt werden. Sie sollten bis zur Montage in der schützenden Verpackung bleiben.
- ❑ Garantieleistungen erfolgen nur bei Beachtung dieser Einbauanleitung und der anerkannten Regeln der Technik.
- ❑ Beim Austausch des Zählers ist die DIN 1988 zu beachten.
- ❑ Nach Eichordnung beträgt die Eichdauer für KW-Zähler 6 Jahre und für WW-Zähler 5 Jahre. Bei elektronischen Zählern beträgt die Eichdauer einheitlich 5 Jahre.
- ❑ **Bei der Montage unbedingt die mitgelieferten Originaldichtungen verwenden. Es darf kein Hanf, Dichtband, Fett oder Gleitmittel verwendet werden.**

Montage-Reihenfolge

- 1 Absperrung in der Zuleitung zum Unterputz-Anschlussgehäuse schließen und nachgeschaltete Rohrleitung entleeren.
- 2 **Zähler und Nutzerdaten**
Alten Zählerstand, Zählernummer und Name des Nutzers notieren.
- 3 Chromabdeckung (A + B) abziehen.
- 4 Zylinderschrauben mit Innensechskantschlüssel SW 5 lösen. Zähleroberseite (C - einschließlich Hydraulik) aus Unterputz-Anschlussgehäuse entfernen.
- 5 Gehäuse mit geeigneten Hilfsmitteln reinigen. Besonders auf Funktionsfähigkeit der Zentrierbohrung am Gehäuseboden achten.
- 6 Strömungsrichter (D) mit Formdichtung in Durchflussrichtung (siehe Pfeil) so einsetzen, dass Zentrierung am Strömungsrichter in Zentrierbohrung des Unterputz-Anschlussgehäuses einrastet.
- 7 Adapter (E) auf Strömungsrichter setzen und mit den bauseits vorhandenen Zylinderschrauben am Unterputz-Anschlussgehäuse festschrauben.



8 Achtung!

Dichtflächen und Gewinde auf einwandfreien Zustand prüfen und ggf. mit geeigneten Hilfsmitteln reinigen. Neue Profildichtung (F) auf einwandfreien Zustand prüfen und so in den Adapter einlegen, dass die Planfläche sichtbar ist.

- 9 Messkapsel - Verlängerung (H) inkl. O-Ring auf neue Messkapsel (I) aufstecken. Dazu vorher O-Ring von Messkapsel entfernen. Messkapsel mit Montageschlüssel (K) einschrauben und normaler Handkraft festziehen.



10 Inbetriebnahme

- Abgesperrte Zuleitung langsam öffnen und nachgeschaltete Rohrleitung entlüften und durchspülen.
- Messkapsel und Adapter auf Dichtheit prüfen.
- Auf Rechtsdrehung des Anlaufsterns achten!
- Plomberring (J) über die Messkapsel schieben. Durch kräftigen Druck mit Montageschlüssel (I) aufpressen.
- Zifferblatt in Ableseposition drehen.

- 11 Neue Chromabdeckung aufsetzen. Bei elektronischen Messkapseln soll die Zählerhaube um ca. 10 mm über den Rosettenrand hinausragen. Alte Chromabdeckung (A + B) ist mit Hilfe des Anpassringes (M) wiederverwendbar bei Einbautiefen von 55 bis 85 mm (Abstand zwischen Rohrachse und Unterkante Chromrosette). Hierzu Anpassring (M) in die Manschette (B) vormontieren.

12 Zähler und Nutzerdaten

Neuen Zählerstand, Zählernummer, Montagedatum und Eichjahr notieren.

