

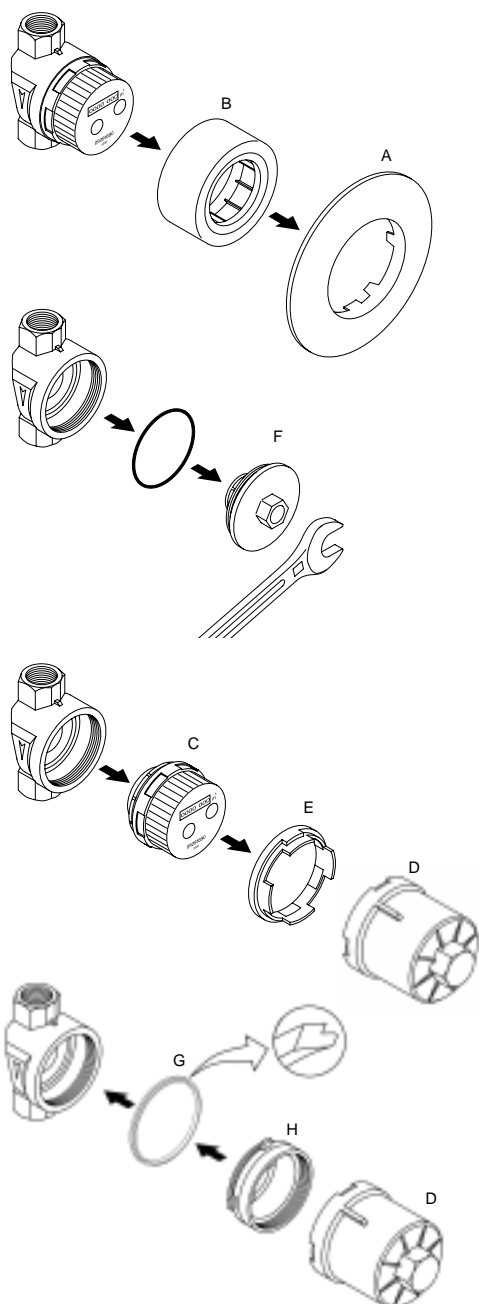
# Einbauanleitung für Erstausrüstung und Eichaustausch / Universal Unterputzzähler mit Techem 90 MK aqua Adapter

## Bauteile

Messing-Adapter.  
Messkapsel in Kalt- oder Warmwasserausführung,  
PN 10,  $Q_n$  1,5 m<sup>3</sup>/h,  
mit Profildichtung und Plombiering.

## Zubehör

Chromabdeckung,  
bestehend aus Manschette und Rosette (N + O).  
Strömungswandler.  
Kombischlüssel D 78 mm (D + E),  
Multifunktions Schlüssel (P).



## Wichtige Hinweise

- Wasserzähler sind empfindliche, geeichte Messgeräte und müssen sorgsam behandelt werden. Sie sollten bis zur Montage in der schützenden Verpackung bleiben.
- Garantieleistungen erfolgen nur bei Beachtung dieser Einbauanleitung und den anerkannten Regeln der Technik.
- Beim Austausch des Zählers ist die DIN 1988 zu beachten.
- Nach Eichordnung beträgt die Eichdauer für KW-Zähler 6 Jahre und für WW-Zähler 5 Jahre. Bei elektronischen Zählern beträgt die Eichdauer einheitlich 5 Jahre.
- Bei der Montage unbedingt die mitgelieferten Originaldichtungen verwenden. Es darf kein Hanf, Dichtband, Fett oder Gleitmittel zur Gewindeabdichtung verwendet werden.**
- Dichtungen und O-Ringe sind dünn mit beiliegender Gleitpaste zu bestreichen.**

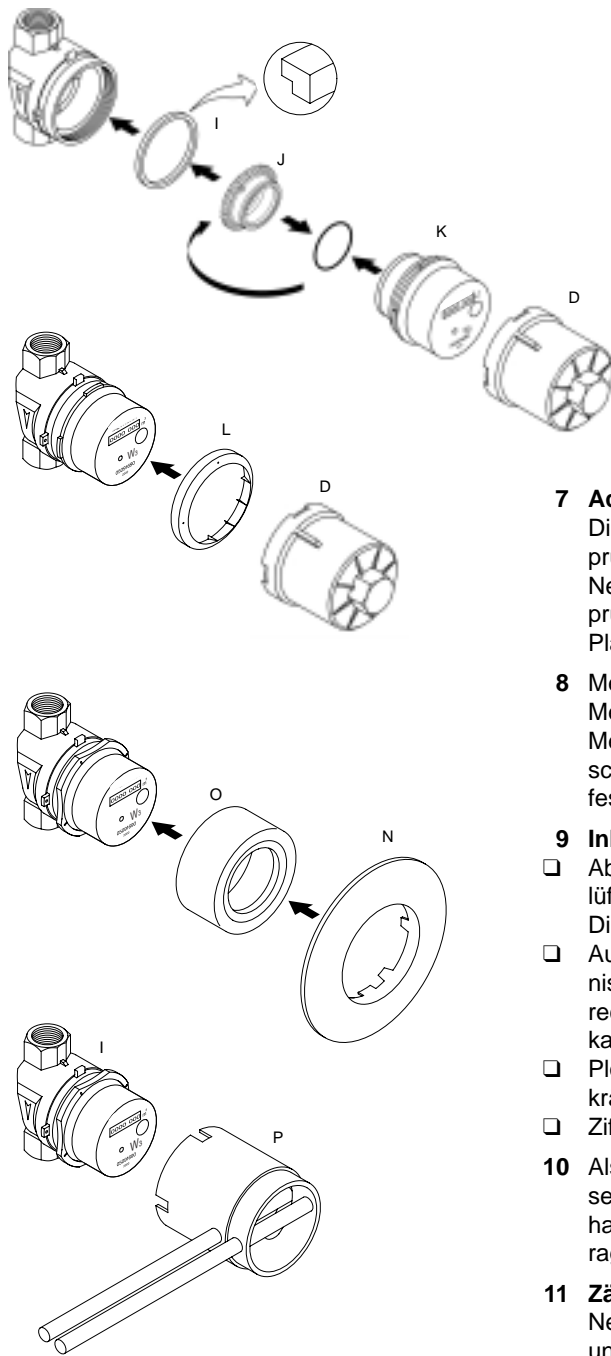
## Montage-Reihenfolge

- 1 Absperrung in der Zuleitung zum Unterputzgehäuse schließen, Rohrleitung entleeren.
- 2 **Zähler und Nutzerdaten**  
Alten Zählerstand, Zählernummer und Name des Nutzers notieren.
- 3 Chromabdeckung (A + B) abziehen.
- 4 **Bei Neumontage:**  
Blinddeckel (F, einschließlich Dichtung) mit Gabelschlüssel aus dem Unterputzgehäuse herausschrauben.
- 5 **Bei vorhandener Meßkapsel:**  
Alte Messkapsel (C) inkl. O-Ring mit Montageschlüssel plus Adapter (D + E) entfernen.
- 5 Gehäuse mit geeigneten Hilfsmitteln reinigen, dabei ist auf saubere und einwandfreie Dichtungssitze zu achten.
- 6 Vorhandensein der Profildichtung (G) am Messingadapter prüfen.

Die Profildichtung muß einwandfrei in den Messingadapter eingelegt sein, andernfalls ist eine einwandfreie Funktion nicht gewährleistet.

Messingadapter (H) in das Unterputz-Anschlussgehäuse einsetzen, mit Montageschlüssel (D) einschrauben und normaler Handkraft festziehen.

Fortsetzung siehe Rückseite !



### 7 Achtung !

Dichtflächen und Gewinde auf einwandfreien Zustand prüfen und ggf. mit geeigneten Hilfsmitteln reinigen. Neue Profildichtung (I) auf einwandfreien Zustand prüfen und so in den Adapter einlegen, dass die Planfläche sichtbar ist.

- 8 Messkapsel-Verlängerung (J) inkl. O-Ring auf neue Messkapsel (K) aufstecken. Dazu vorher O-Ring von Messkapsel entfernen. Messkapsel mit Montageschlüssel (D) einschrauben und normaler Handkraft festziehen.

### 9 Inbetriebnahme

- Abgesperrte Zuleitung langsam öffnen, Rohrleitung entlüften und durchspülen. Messkapsel und Adapter auf Dichtheit prüfen.
- Auf Rechtsdrehung des Anlaufsterns achten (bei elektronischen Zählern zeigt im Display ein Richtungspfeil nach rechts)! Bei Linksdrehung ist vor Einsetzen der Messkapsel ein Strömungswandler zu montieren.
- Plombiering (L) über die Messkapsel schieben. Durch kräftigen Druck mit Montageschlüssel (D) aufpressen.
- Zifferblatt in Ableseposition drehen.

- 10 Als neue Rosette die zweiteilige Rosette (N+O) aufsetzen. Bei elektronischen Messkapseln soll die Zählerhaube um ca. 10 mm über den Rosettenrand hinausragen.

### 11 Zähler und Nutzerdaten

Neuen Zählerstand, Zählernummer, Montagedatum und Eichjahr notieren. Bei elektronischen Zählern und Zählern mit Stichtagsmodul zusätzlich den programmierten Stichtag vermerken.

### Austausch der Messkapsel gemäß Eichturnus

- Montagereihenfolge Pos. 1-3 wie bei Neumontage.
- Alte Meßkapsel mittels Montageschlüssel für Eichaus-tausch (P) herausschrauben. Sollte Adapter (I) mit her-ausgedreht werden, diesen zum Lösen mit einem Montageschlüssel (D) gegenhalten.
- Montagereihenfolge Pos. 7-11 wie bei Neumontage.