

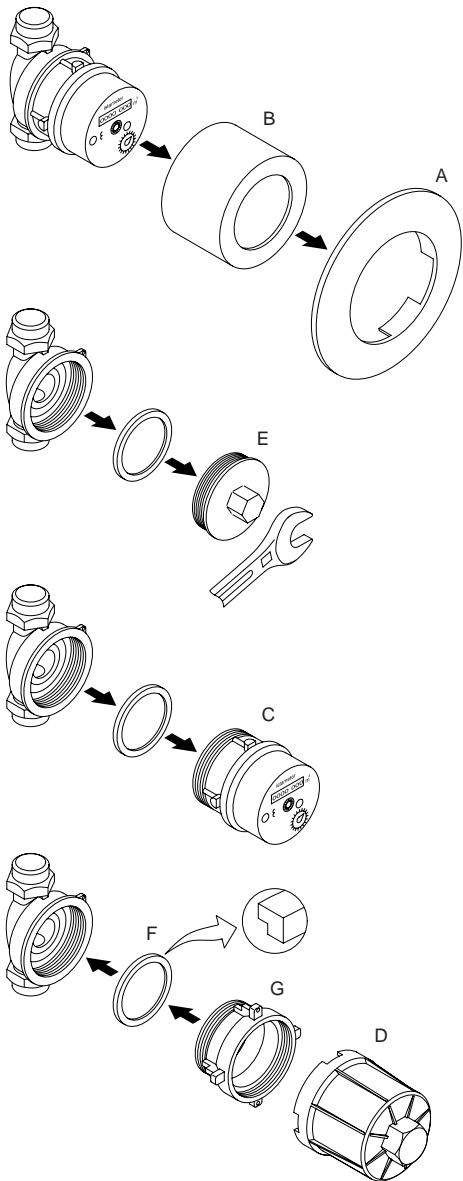
# Einbauanleitung für Erstausrüstung und Eichaustausch Unterputzzähler mit Ista Adapter

## Bauteile

Kompletter Umbausatz aus Messing-Adapter mit Profildichtung D 56 mm (F), Messkapsel in Kalt- und Warmwasserausführung, PN 10,  $Q_n$  1,5 m<sup>3</sup>/h, mit Profildichtung D 62 mm (H) und Plombiering.

## Zubehör

Chromabdeckung, bestehend aus Manschette und Rosette (L + M). Montageschlüssel D 78 mm (D), Multifunktions Schlüssel (N).

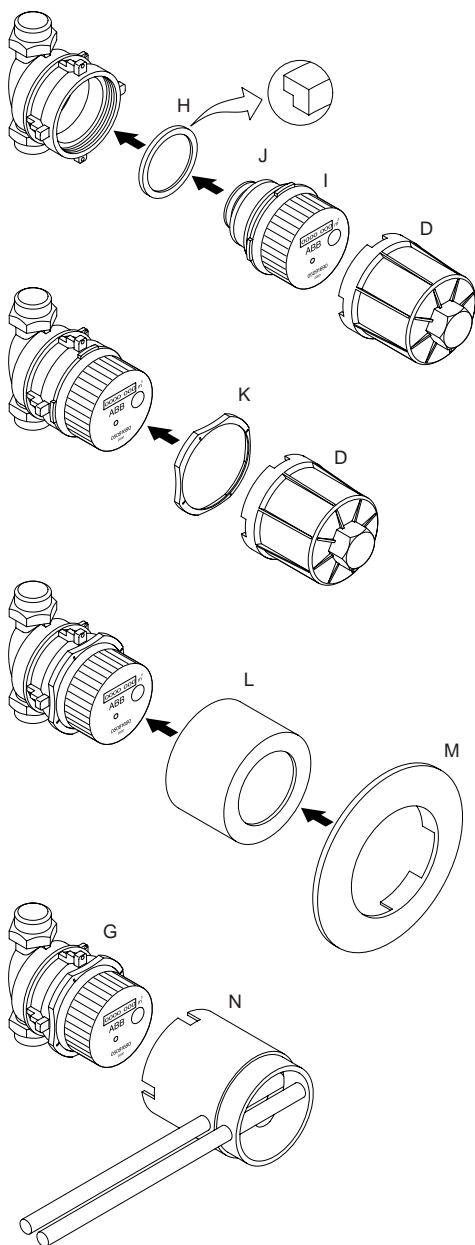


## Wichtige Hinweise

- ❑ Wasserzähler sind empfindliche, geeichte Messgeräte und müssen sorgsam behandelt werden. Sie sollten bis zur Montage in der schützenden Verpackung bleiben.
- ❑ Garantieleistungen erfolgen nur bei Beachtung dieser Einbauanleitung und der anerkannten Regeln der Technik.
- ❑ Beim Austausch des Zählers ist die DIN 1988 zu beachten.
- ❑ Nach Eichordnung beträgt die Beglaubigungsdauer für KW-Zähler 6 Jahre und für WW-Zähler 5 Jahre. Bei elektronischen Zählern beträgt die Beglaubigungsdauer einheitlich 5 Jahre.
- ❑ **Bei der Montage unbedingt die mitgelieferten Originaldichtungen verwenden. Es darf kein Hanf, Dichtband, Fett oder Gleitmittel verwendet werden.**

## Montage-Reihenfolge

- 1 Absperrung in der Zuleitung zum Unterputz-Anschlussgehäuse schließen und nachgeschaltete Rohrleitung entleeren.
- 2 **Zähler und Nutzerdaten**  
Alten Zählerstand, Zählernummer und Name des Nutzers notieren.
- 3 Chromrosette (A) und Manschette (B) abziehen.
- 4 Alten Messeinsatz (C) mit Montageschlüssel (D), bei Erstinstallation Blinddeckel (E) mit Gabelschlüssel, abschrauben und einschließlich Dichtung aus dem Unterputz-Anschlussgehäuse entfernen.
- 5 Gehäuse mit geeigneten Hilfsmitteln reinigen.
- 6 Neue Profildichtung (F) auf einwandfreien Zustand prüfen und so in das Unterputz-Anschlussgehäuse einlegen, dass die Planfläche sichtbar ist. Adapter (G) mit dem Montageschlüssel D 78 mm (D) auf Festanschlag anziehen.



### 7 Achtung!

Dichtflächen und Gewinde auf einwandfreien Zustand prüfen und ggf. mit geeigneten Hilfsmitteln reinigen. Neue Profildichtung (H) auf einwandfreien Zustand prüfen und so in den Adapter einlegen, dass die Planfläche sichtbar ist.

- 8 Bei neuer kompletter Messkapsel (I) Vorhandensein des O-Ringes (J) prüfen. Messkapsel mit Montageschlüssel D 78 mm (D) auf Festanschlag einschrauben.

### 9 Inbetriebnahme

- Abgesperrte Zuleitung langsam öffnen und nachgeschaltete Rohrleitung entlüften und durchspülen.
- Messkapsel und Adapter auf Dichtheit prüfen.
- Auf Rechtsdrehung des Anlaufsterns achten! Bei Linksdrehung ist vor Einsetzen der Messkapsel ein Strömungswandler zu montieren.
- Plombiererring (K) über die Messkapsel schieben. Durch kräftigen Druck mit Montageschlüssel D 78 mm (D) aufpressen.
- Zifferblatt in Ableseposition drehen.

- 10 Neue Chromabdeckung (L + M) aufsetzen. Bei elektronischen Messkapseln soll die Zählerhaube um ca. 10 mm über den Rosettenrand hinausragen. Alte Chromabdeckung (A + B) ist wiederverwendbar bei Einbautiefen von 60 bis 90 mm (Abstand zwischen Rohrachse und Unterkante Chromrosette).

### 11 Zähler und Nutzerdaten

Neuen Zählerstand, Zählernummer, Montagedatum und Eichjahr notieren.

### Eich austausch Messkapsel gemäß Eichturnus

- Montage-Reihenfolge Pos. 1-3 und 5-11 wie bei Erstausrüstung.
- Messeinsatz mit Multifunktionsschlüssel (N) ausschrauben. Dabei Verdrehen des Adapters (G) durch Gegenhalten verhindern.