

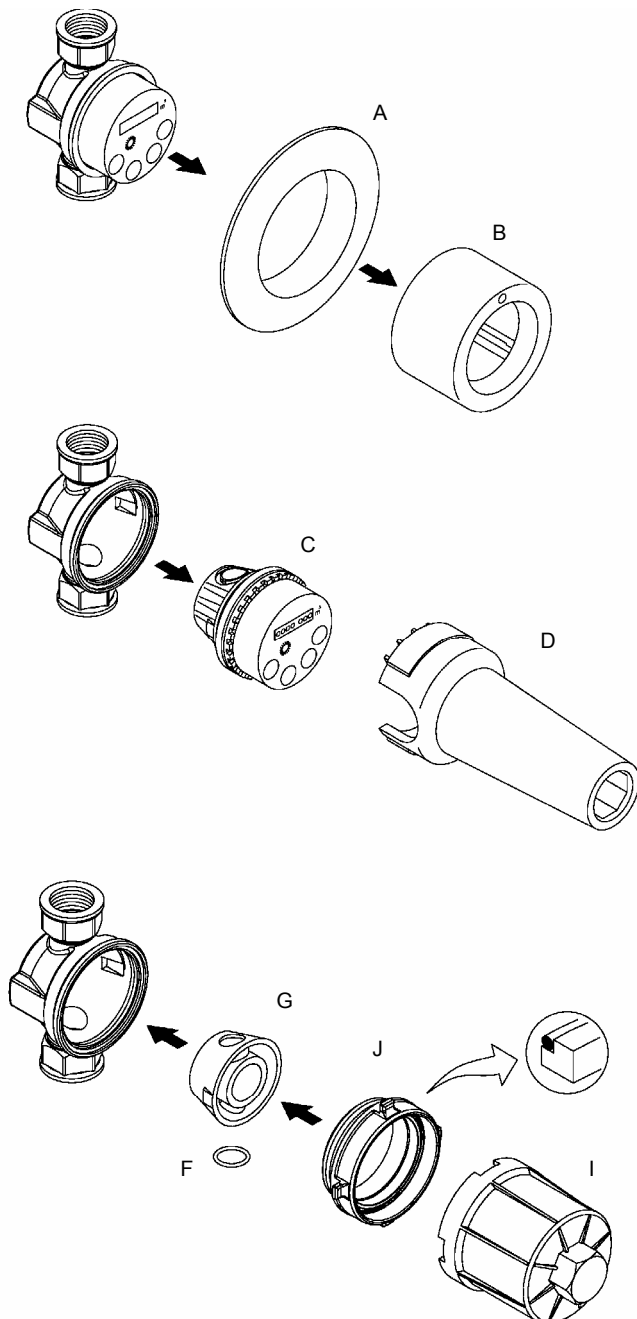
Einbauanleitung für Eichaustausch Unterputzzähler mit Deltamess Adapter

Bauteile

Kompletter Umbausatz aus Messing-Adapter mit Strömungsumlenkung.
Messkapsel in Kalt- oder Warmwasserausführung, PN 10, Qn 1,5 m³/h, mit Profildichtung und Plombierung.

Zubehör

Chromabdeckung, bestehend aus Manschette und Rosette (O + P).
Montageschlüssel D 70 mm (D),
Montageschlüssel D 78 mm (I),
Multifunktionsschlüssel (Q).

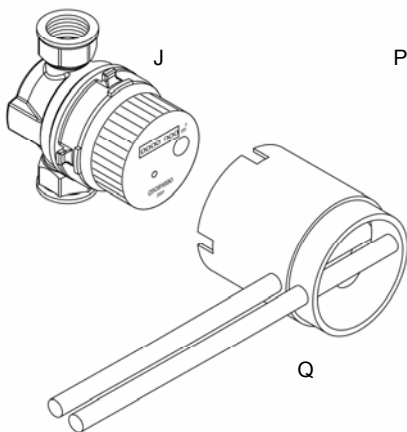
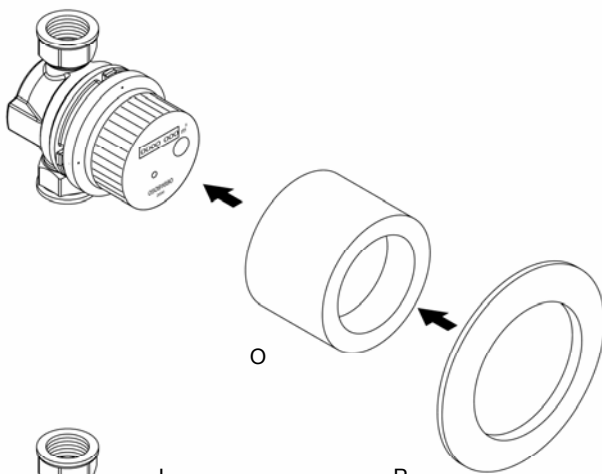
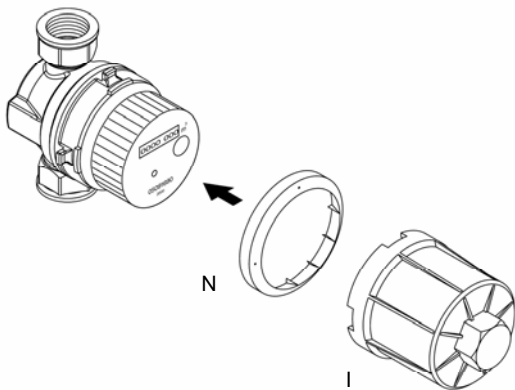
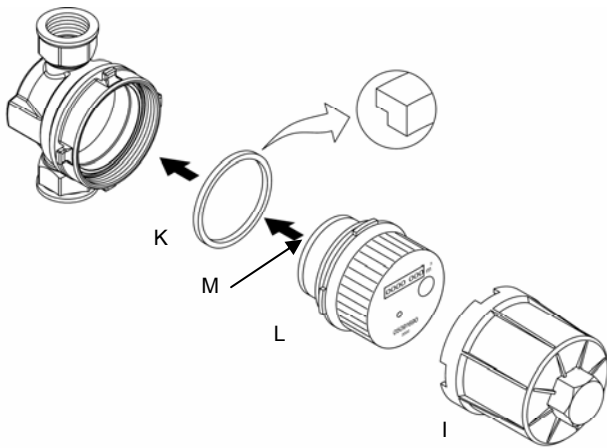


Wichtige Hinweise

- ❑ Wasserzähler sind empfindliche, geeichte Messgeräte und müssen sorgsam behandelt werden. Sie sollten bis zur Montage in der schützenden Verpackung bleiben.
- ❑ Garantieleistungen erfolgen nur bei Beachtung dieser Einbauanleitung und der anerkannten Regeln der Technik.
- ❑ Beim Austausch des Zählers ist die DIN 1988 zu beachten.
- ❑ Nach Eichordnung beträgt die Eichdauer für KW-Zähler 6 Jahre und für WW-Zähler 5 Jahre. Bei elektronischen Zählern beträgt die Eichdauer einheitlich 5 Jahre.
- ❑ **Bei der Montage unbedingt die mitgelieferten Originaldichtungen verwenden. Es darf kein Hanf, Dichtband, Fett oder Gleitmittel verwendet werden.**

Montage-Reihenfolge

- 1 Absperrung in der Zuleitung zum Unterputz-Anschlussgehäuse schließen und nachgeschaltete Rohrleitung entleeren.
- 2 **Zähler und Nutzerdaten**
Alten Zählerstand, Zählernummer und Name des Nutzers notieren.
- 3 Chromabdeckung (A + B) abziehen.
- 4 Alte Messkapsel (C) mit Deltamess-Montageschlüssel D 70 (D) abschrauben und entfernen.
- 5 Gehäuse mit geeigneten Hilfsmitteln reinigen.
- 6 Vorhandensein des O-Rings (F) an Strömungsumlenkung (G) prüfen. Strömungsumlenkung unter Beachtung der Fließrichtung in das Unterputz-Anschlussgehäuse einsetzen.
- 7 Vorhandensein der O-Ring-Dichtung am Adapter (J) prüfen. Adapter mit Montageschlüssel D 78 (I) einschrauben und auf Festanschlag anziehen.



8 Achtung!

Dichtflächen und Gewinde auf einwandfreien Zustand prüfen und ggf. mit geeigneten Hilfsmitteln reinigen. Neue Profildichtung (K) auf einwandfreien Zustand prüfen und so in den Adapter einlegen, dass die Planfläche sichtbar ist.

9 Bei neuer kompletter Messkapsel (L)

Vorhandensein des O-Ringes (M) prüfen. Messkapsel mit Montageschlüssel D 78 (I) einschrauben und normaler Handkraft festziehen.

10 Inbetriebnahme

- Abgesperrte Zuleitung langsam öffnen und nachgeschaltete Rohrleitung entlüften und durchspülen.
- Messkapsel und Adapter auf Dichtheit prüfen.
- Auf Rechtsdrehung des Anlaufsterns achten!
- Plomberring (N) über die Messkapsel schieben. Durch kräftigen Druck mit Montageschlüssel D 78 (I) aufpressen.
- Zifferblatt in Ableseposition drehen.

11 Neue Chromabdeckung (O + P) aufsetzen. Bei elektronischen Messkapseln soll die Zählerhaube um ca. 10 mm über den Rosettenrand hinausragen. Alte Zählerabdeckung (A + B) ist nicht wiederverwendbar.

12 Zähler und Nutzerdaten

Neuen Zählerstand, Zählernummern, Montagedatum und Eichjahr notieren.

Eichaustausch Messkapsel gemäß Eichturnus

- Montagereihenfolge Pos. 1-3 und 8-12 wie bei Erstausrüstung.
- Messkapsel mit Multifunktionsschlüssel (Q) ausschrauben. Dabei Verdrehen des Adapters (J) durch Gegenhalten verhindern.