

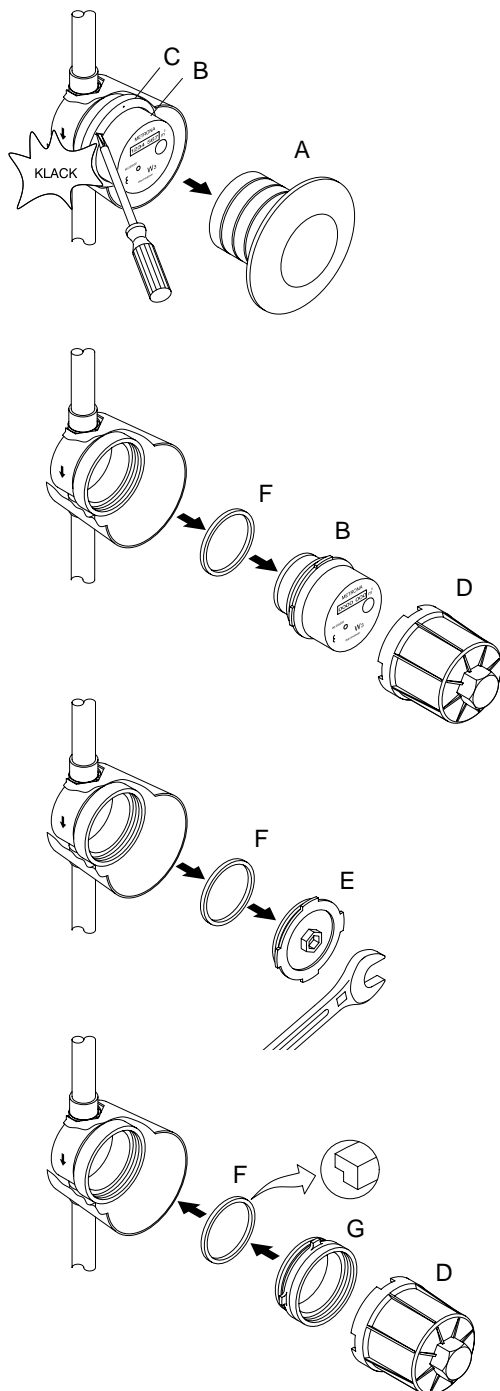
# Einbauanleitung für Eichaustausch Unterputzzähler mit Brunata HT 3 Adapter

## Bauteile

Messing-Adapter,  
Messkapsel in Kalt- und Warmwasserausführung,  
PN 10,  $Q_n$  1,5 m<sup>3</sup>/h,  
mit Profildichtung und Plombiering.

## Zubehör

Chromabdeckung,  
Montageschlüssel D 78 mm (D),  
Multifunktionschlüssel (L),  
Distanzring H 13 mm (K),  
Strömungswandler.



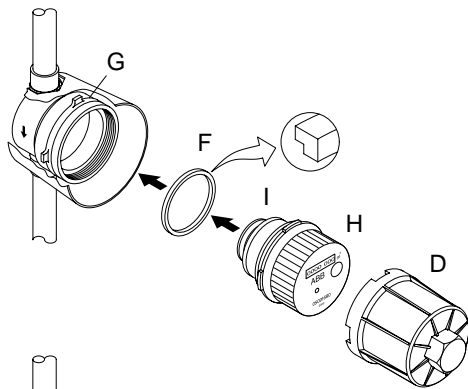
## Wichtige Hinweise

- ❑ Wasserzähler sind empfindliche, geeichte Messgeräte und müssen sorgsam behandelt werden. Sie sollten bis zur Montage in der schützenden Verpackung bleiben.
- ❑ Garantieleistungen erfolgen nur bei Beachtung dieser Einbauanleitung und der anerkannten Regeln der Technik.
- ❑ Beim Austausch des Zählers ist die DIN 1988 zu beachten.
- ❑ Nach Eichordnung beträgt die Beglaubigungsdauer für KW-Zähler 6 Jahre und für WW-Zähler 5 Jahre. Bei elektronischen Zählern beträgt die Beglaubigungsdauer einheitlich 5 Jahre.
- ❑ **Bei der Montage unbedingt die mitgelieferten Originaldichtungen verwenden. Es darf kein Hanf, Dichtband, Fett oder Gleitmittel verwendet werden.**

## Montage-Reihenfolge

- 1 Absperrung in der Zuleitung zum Unterputz-Anschlussgehäuse schließen und nachgeschaltete Rohrleitung entleeren.
- 2 **Zähler und Nutzerdaten**  
Alten Zählerstand, Zählernummer und Name des Nutzers notieren.
- 3 Chromabdeckung (A) abziehen. Plombiering (C) lösen.
- 4 Alten Messeinsatz (B) mit Montageschlüssel (D), bei Erstinstallation Blinddeckel (E) mit Gabelschlüssel, ausschrauben und einschließlich Profildichtung (F) aus dem Unterputz-Anschlussgehäuse entfernen.
- 5 **Achtung!**  
Gehäuse mit geeigneten Hilfsmitteln reinigen. Vor allem Dichtflächen und Gewinde auf einwandfreien Zustand prüfen und gegebenenfalls reinigen.
- 6 Neue Profildichtung (F) auf einwandfreien Zustand prüfen und so in das Gehäuse einlegen, dass die Planfläche sichtbar ist. Messing-Adapter (G) in das Unterputz-Anschlussgehäuse mit Montageschlüssel (D) auf Festanschlag einschrauben.

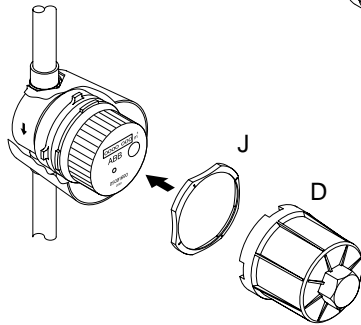
**Fortsetzung siehe Rückseite!**



**7** Bei neuer kompletter Messkapsel (H) Vorhandensein des O-Ringes am Adapter (I) prüfen. Auch die Messkapsel mit Montageschlüssel (D) auf Festanschlag einschrauben.

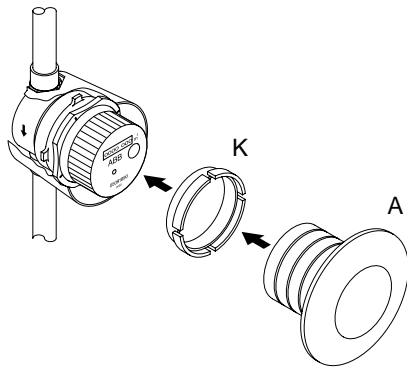
### 8 Inbetriebnahme

- Abgesperrte Zuleitung langsam öffnen und nachgeschaltete Rohrleitung entlüften und durchspülen.
- Messkapsel und Adapter auf Dichtheit prüfen.
- Auf Rechtsdrehung des Anlaufsterns achten! Bei Linksdrehung Strömungswandler in Messing-Adapter einsetzen.
- Plombiering (J) über die Messkapsel schieben. Durch kräftigen Druck mit Montageschlüssel (D) aufpressen.
- Zifferblatt in Ableseposition drehen.



**9** Neue Chromabdeckung aufsetzen.

Bei elektronischen Messkapseln soll die Zählerhaube um ca. 10 mm über den Rosettenrand hinausragen. Alte Chromabdeckung (A) ist wiederverwendbar bei Einbautiefen von 30 bis 90 mm (Abstand zwischen Rohrachse und Unterkante Rosette). Dazu Distanzring H 13 mm (K) verwenden.



### 10 Zähler und Nutzerdaten

Neuen Zählerstand, Zählernummer, Montagedatum und Eichjahr notieren.

### Eich austausch Messkapsel gemäß Eichturnus

- Montage-Reihenfolge Pos. 1 - 3 und 5 - 10 wie bei Erstausrüstung.
- Alten Messeinsatz (B) mit Multifunktionsschlüssel (L) ausschrauben. Dabei durch Gegenhalten Verdrehen des Messing-Adapters (G) verhindern.

