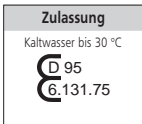


M 130 Mehrstrahlzähler MON

Modulare Messtechnik

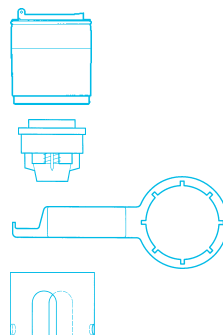
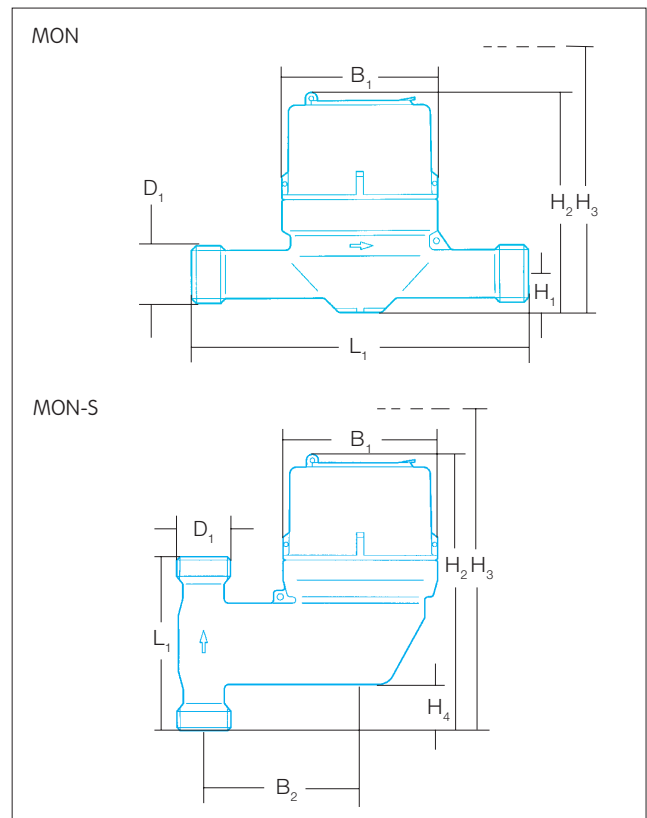
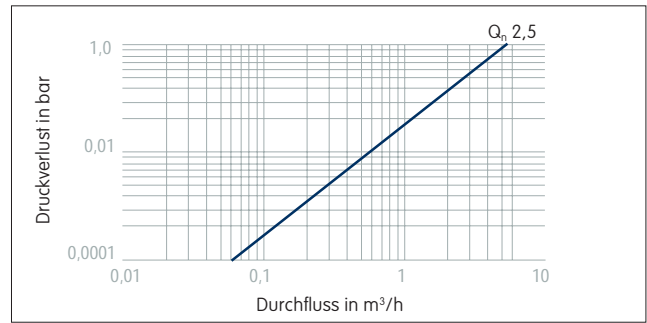


- Modularer Mehrstrahl-Nassläufer für Kaltwasser
- Nenndurchfluss Q_n 2,5 m³/h
- Bauartzulassung metrologische Klasse C·H
- Geeichter Messeinsatz vor Ort austauschbar
- Zwangsentlüftetes Zählwerk

Mehrstrahlzähler M130				MON	MON-S
Zählergröße / Nenndurchfluss	Q_n	m^3/h		2,5	2,5
Nenngröße	DN	mm		20	20
	DN	Zoll		3/4	3/4
Bestell-Nummer Standard	Ersteichung B-H mit Rückflussverhinderer ohne Rückflussverhinderer			1119008 1119016	1134139 1134171
Abmessungen					
D_1	Zähleranschlussgewinde	ISO 228/1	Zoll	G 1 B	G 1 B
	Gewinde Verschraubung	ISO 7/1	Zoll	R 3/4	R 3/4
L_1	Länge Standard		mm	190	105
	Länge Verschraubung		mm	50	50
B_1	Breite		mm	93	93
B_2	Abstand Rohrachse bis Zählerachse		mm	—	95
H_1	Höhe bis Rohrachse		mm	23	—
H_2	Gesamthöhe		mm	127	160
H_3	Höhe Messeinsatz austausch		mm	200	230
H_4	Abstand		mm	—	28
Gewicht			kg	1,5	2
Leistungsdaten					
Größter Durchfluss	Q_{max}	m^3/h		5	5
Übergangsdurchfluss	Q_{t*}	l/h		34	34
Kleinster Durchfluss	Q_{min*}	l/h		20	20
Dauerbelastung	ca. $1,6 \times Q_n$	m^3/h		4	4
Temperatur	T_{max}	$^{\circ}C$		30	30
Druckstufe	PN	bar		16	16
Durchlassfähigkeit bei 1 bar Druckverlust					
– mit Rückflussverhinderer		m^3/h		5,1	5,1
– ohne Rückflussverhinderer		m^3/h		5,6	5,6

* typische Leistungsdaten, übertreffen die Anforderungen der metrologischen Klasse C

Messeinsatz		
Bestell-Nummer	Ersteichung B-H	1168300
Zubehör		
Bestell-Nummer		
Rückflussverhinderer		1117439
Montageschlüssel		1144576
Gegenhalteschlüssel		
– MON		0615544
– MON-S		0706396



ELSTER Messtechnik GmbH
 Otto-Hahn-Strasse 25
 D-68623 Lampertheim
 T +49 (0) 62 06 933 0
 F +49 (0) 6206 933 100
 E messtechnik@de.elster.com
 www.elstermesstechnik.com
 M130_D_01.04/ 11.07
 Änderungen vorbehalten

