

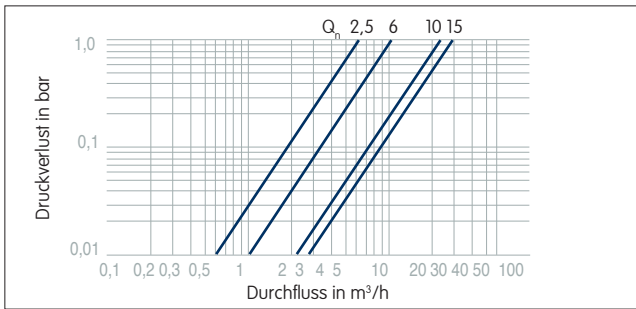
M 100 Kontaktwasserzähler

Messtechnik mit Taktgefühl



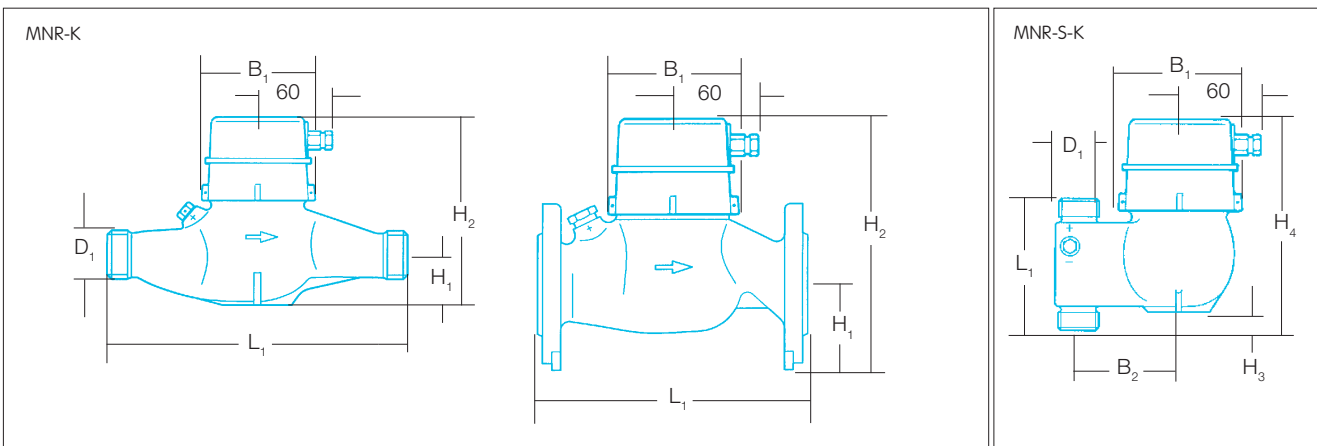
Zulassung	Zulassung
Kaltwasser bis 30 °C	Kaltwasser bis 30 °C
\overline{D} 82	\overline{D} 98
6.131.42	6.131.04
Q _n 2,5	Q _n 6 ... 15

- Mehrstrahlzähler-Nassläufer für Kaltwasser
- Nenndurchfluss Q_n 2,5 ... 15 m³/h
- Bauartzulassung metrologische Klasse A·H



Kontaktgeber	Reedschalter, vergossen
Schutzklasse	IP68 (nur Reedschalter)
Anschluss	Lüsterklemme, beliebig
Kontaktbelastung	max. 24 V DC, 100 mA
Schutzwiderstand	100 Ohm
Ex-Schutz	einsetzbar in eigensicheren Stromkreisen, Zone 1

Kontaktwasserzähler			MNR-K					MNR-S-K		
Zählergröße / Nenndurchfluss	Q _n m³/h		2,5	6	10	15	15	2,5	6	10
Nenngröße	DN mm DN Zoll		20 3/4	25 1	40 1 1/2	50 2	50 2	20 3/4	25 1	40 1 1/2
Bestell-Nummer	Erstreichung Klasse A-H									
Liter/Impuls			MNR-K	MNR-K	MNR-K	MNR-K	MNR-K	MNR-S-K	MNR-S-K	MNR-S-K
1			0562016	0617075	0617105	0638587	0638609	0552036	0638676	0638757
10			0562099	0617121	0617113	0639850	0639923	0552073	0638714	0638803
100			0562172	0617083	1197963	0639877	0639958	0552118	0638730	0638838
1 000			0562254	0617091	1201316	0639885	0639966	0552132	0638749	0638846
D ₁ Zähleranschlussgewinde	ISO 228/1 Zoll		G 1 B	G 1 1/4 B	G 2 B	G 2 1/2 B	Flansch	G 1 B	G 1 1/4 B	G 2 B
L ₁ Länge	ohne Verschraubungen	mm	190	260	300	270	270	105	150	200
L ₂ Länge	Verschraubung	mm	50	60	70	60	—	50	60	70
B ₁ Breite		mm	100	100	100	100	100	100	100	100
B ₂ Abstand	Rohrachse bis Zählerachse	mm	—	—	—	—	—	80	94	120
H ₁ Höhe bis Rohrachse		mm	31	43	46	51	83	—	—	—
H ₂ Gesamthöhe		mm	142	157	170	201	210	—	—	—
H ₃ Abstand		mm	—	—	—	—	—	22	28	36
H ₄ Gesamthöhe		mm	—	—	—	—	—	162	178	222
Gewicht		kg	1,5	2,5	3,7	4,5	8,5	1,8	2,6	5,5
Leistungsdaten										
Größter Durchfluss	Q _{max} m³/h		5	12	20	30	30	7	12	20
Übergangsdurchfluss	Q _i l/h		250	600	1 000	1 500	1 500	350	600	1 000
Kleinster Durchfluss	Q _{min} l/h		100	240	400	600	600	100	240	400
Dauerbelastung	Q _{max} l/h		3 500	8 400	14 000	21 000	21 000	3 500	8 400	14 000
Temperatur	T _{max} °C		30	30	30	30	30	30	30	30
Druckstufe	MNR-K PN		10	10	10	10	10	10	10	10
Durchlassfähigkeit	bei 1 bar Druckverlust m³/h		6,7	12,8	22	32	32	6,7	12	22



ELSTER Messtechnik GmbH
 Otto-Hahn-Strasse 25
 D-68623 Lampertheim
 T +49 (0) 62 06 933 0
 F +49 (0) 62 06 933 100
 E messtechnik@de.elster.com
 www.elstermesstechnik.com
 M100_D_06.01 / 09.09
 Änderungen vorbehalten

