

# Intelligenter Rundsteuerempfänger

## LCR 444

Mit der Baureihe LCR444 ist ein hochwertiger Rundsteuerempfänger verfügbar, der sowohl in Anlagen für klassischen Rundsteuerbetrieb als auch in modernen Systemen mit „verteilter Intelligenz“ als fernparametrierbare Schaltuhr eingesetzt wird.

Dabei kann die Gangreserve der internen Echtzeituhr bei Spannungsausfall durch Einsatz eines Supercap für einige Tage gewährleistet werden. Außerdem ist eine optische Schnittstelle lieferbar, mit der das Gerät ähnlich einem elektronischen Zähler parametrierbar werden kann.

### Empfängerfunktionen

- ◆ Digitale Filterung der Rundsteuersignale mittels Mikrocontroller
- ◆ Verarbeitung aller gängigen Rundsteuersysteme und deren spezifische Impulsraster
- ◆ Fernparametrierbar durch VERSACOM-Protokoll (DIN 43861-301) mit wochentagsabhängigen Schaltprogrammen und variabler Zeitsynchronisierung der integrierten Uhr
- ◆ Individuelle Vorgabe der EIN-Position pro Relais
- ◆ Zyklische Schaltfunktionen
- ◆ Verzögerung der Schalthandlung gegenüber dem Befehlsempfang
- ◆ Wischerfunktion (1 Sek. - 24 Std.)
- ◆ Belegung der Relais mit bis zu 4 Befehlen
- ◆ Relaisverknüpfungen

### Schaltuhrfunktionen

- ◆ Integrierte wochentagsabhängige Schaltuhr zur autarken Schaltprogrammabarbeitung
- ◆ Max. 32 Schaltprogramme pro Empfänger
- ◆ Je Schaltprogramm max. 14 Ein-/Ausschaltzeiten programmierbar
- ◆ Freie Zuordnung der Schaltprogramme zu den Relaiskanälen
- ◆ **Gangreserve** der internen **Echtzeituhr** von mind. 48 Stunden **durch Supercap** (Option)
- ◆ Änderung der Schaltprogrammeinträge von der Leitstelle aus über das VERSACOM-Rundsteuertelegramm gemäss DIN43861-301 oder vor Ort über die Parametrier-Schnittstelle



### Überwachungsfunktionen

- ◆ Lernfunktion und Senderausfallerkennung
- ◆ Rundsteuertelegramm- und Pegelerfassung
- ◆ Schalthandlungszähler für jedes Relais

### Parametrierung

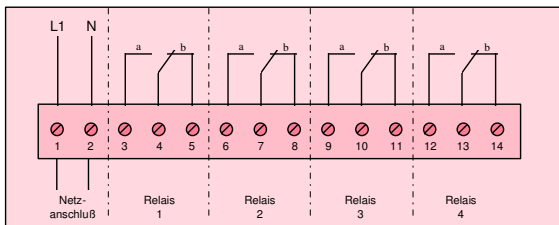
Die Parametrierung wird standardmässig über die serielle Schnittstelle (RS232) durchgeführt (auch im spannungslosen Zustand möglich). Eine **optische Schnittstelle** gemäss IEC 62056-21 ist erhältlich (Option). Eine weitere Alternative ist die Parametrierung mit einem steckbaren externen EEPROM (Option LCR450).

### Ausgaberelais

Die Ausgaberelais sind auf der Leiterplatte wahlweise fest verlötet oder steckbar ausgeführt. Eine variable Bestückung mit bis zu 4 Relais (Wechsler) ist möglich.

<b>Anschlussdaten:</b>	Versorgungsspannung	230V + 11%...-22%
	Frequenzbereich der Versorgungsspannung	50Hz +1%...-2%
	Leistungsaufnahme	< 1W/10VA kap.
	Stossspannungsfestigkeit	8kV 1,2/50 gemäss DIN EN 61 037
<b>Filterdaten:</b>	Steuerfrequenzbereich	158Hz - 350Hz 350Hz - 1350Hz
	Selektion der Steuerfrequenz	per Parameter frei wählbar
	Funktionsspannung	Uf > 0.5% Un
	Nichtfunktionsspannung	Unf < 0.3% Un oder gemäss Vereinbarung
	Maximale Steuerspannung	8-15 fache Uf (frequenzabhängig)
<b>Ausgangsdaten:</b>	Anzahl der Relais	1 bis 4 (bistabil)
	Schalt-nennspannung U <sub>c</sub>	250V, 50Hz oder 60Hz
	Schalt-nennstrom I <sub>c</sub>	16A, cos phi = 1 (gelötet) 10A, cos phi = 1 (gesteckt) 8A, cos phi = 0,4 ind.
	Relaiskontaktart (Ruhelage parametrierbar)	je 1 Umschaltkontakt, potentialfrei
	Klemmenanschlussgröße	für 2 x 2,5 mm <sup>2</sup> oder 1 x 4 mm <sup>2</sup> Drähte
<b>Echtzeituhr (Option):</b>	Gangreserve	> 48 Stunden
	Genauigkeit	5 +/- 23 ppm
<b>Klimatische Belastbarkeit:</b>	Betriebstemperatur	-20...+60 °C
	Lagertemperatur	-30...+60 °C
	Schutzart	IP 51
<b>Abmessungen:</b>	Zählerklemmendeckelmontage	H=175mm, B=104mm, T=60mm
	Zählertafelmontage	H=210mm, B=104mm, T=60mm

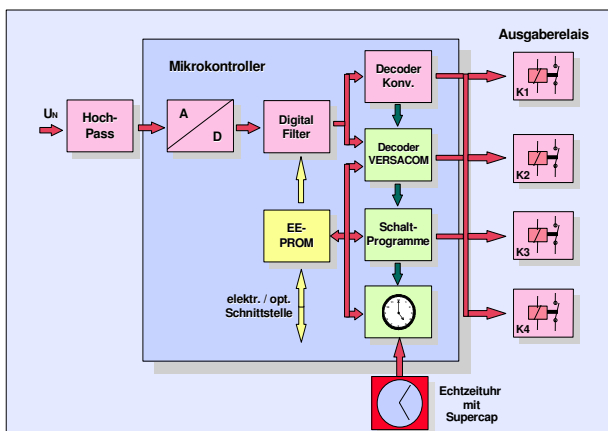
## Anschlussschema



LCR444

## Gehäuse

Der Rundsteuerempfänger ist im Kleingehäuse nach DIN 43861 Teil 2 (für die Montage auf der Zählertafel oder auf dem Zählerklemmendeckel) eingebaut.



Funktionsschema LCR 444

**ELSTER Messtechnik GmbH**  
Otto-Hahn-Strasse 25  
D-68623 Lampertheim

Telefon +49 (0)6206 / 933-0  
Telefax +49 (0)6206 / 933-292  
e-info@de.elster.com  
[www.elstermesstechnik.com](http://www.elstermesstechnik.com)