

# Récepteur de télécommande centralisée

## LCR 406

Le récepteur de télécommande centralisée du type LCR 406 est un récepteur de haute valeur, qui peut être employé aussi bien dans les systèmes de télécommande classique que dans les systèmes modernes à intelligence décentralisée; dans ce cas, il fonctionne comme une horloge – étant que l'horloge est intégrée au récepteur - et se laisse programmer à distance par messages de télécommande en utilisant le protocole VERSACOM.

### Fonctions du récepteur

- ◆ Filtrage digital par microprocesseur des signaux de télécommande
- ◆ Traitement de tous les protocoles de télécommande centralisée (p.ex. RICON TIC, SEMAGYR, DECABIT, PULSADIS, etc.) et de leurs cadences d'impulsions
- ◆ Téléprogrammation par protocole VERSACOM (DIN 43861-301) avec configuration indépendante pour chaque jour de la semaine et synchronisation de l'horloge intégrée
- ◆ Définition par relais de la position «enclenchée»
- ◆ Commutations cycliques pour les relais 1 - 3
- ◆ Commutations retardées pour les relais 1 - 4
- ◆ Basculements périodiques (1s à 24 heures) pour les relais 1 - 4
- ◆ Jusqu'à 4 affectations de commandes par relais (concernant relais 1 – 4)
- ◆ Combinaison simultanée des relais 1 – 4

### Fonction de l'horloge de commande

- ◆ Horloge hebdomadaire intégrée pour le traitement autonome des commandes
- ◆ Jusqu'à 25 programmes de commande (en utilisant le protocole VERSACOM)
- ◆ Jusqu'à 14 temps d'enclenchement et de déclenchement
- ◆ Libre choix des affectations programmes–relais (en utilisant le protocole VERSACOM)
- ◆ Mise à l'heure ou par commande quotidienne à une heure fixe ou à heure variable en utilisant le protocole VERSACOM (heure et jour de la semaine)
- ◆ Modification des programmes de commande depuis la centrale par protocole VERSACOM selon DIN 43861-301 ou sur place par la porte de programmation



### Fonctions de surveillance

- ◆ Fonction d'apprentissage et de détection de défaillance de l'émetteur
- ◆ Perception des télégrammes de télécommande et du niveau de l'émission
- ◆ Enregistrement du nombre de commutations pour chaque relais

### Paramétrage et test

Le paramétrage est normalement effectué par la porte sérielle RS232, aussi sans tension (câble de paramétrisation avec sa propre alimentation).

### Relais de sortie

Les relais de sortie sont soudés sur la platine. Le récepteur LCR 406 est toujours équipé de 6 relais.

<b>Raccordement:</b>	Tension d'alimentation Fréquence d'alimentation Consommation Résistance à la tension de choc	230V + 11%...-22% 50Hz +1%...-2% < 1W / 10VA cap. 8kV 1,2/50 µs selon DIN EN 61 037
<b>Données du filtre:</b>	Fréquence de commande  Tension de fonctionnement Tension de non- fonctionnement  Tension de commande max.	158Hz - 350Hz 350Hz - 1350Hz choix libre par paramètre Uf > 0.5% Un Unf < 0.3% Un ou selon accord 8-15 fois Uf (en fonction de la fréquence)
<b>Données de sortie:</b>	Nombre de relais Tension de commutation nominale Uc Intensité de commutation nominale Ic  Type de contact des relais (Position de repos programmable)  Dimension des bornes	6 (bistables) 250V, 50Hz ou 60Hz 10A, cos phi = 1 8A, cos phi = 0,4 ind. Relais 1: 1 contact inverseur, lié à L1 Relais 2-6: 1 fermeur, libre de potentiel <i>alternativement :</i> Relais 1-6: 1fermeur, libre de potentiel pour fils 2 x 2,5 mm <sup>2</sup> ou 1 x 4 mm <sup>2</sup>
<b>Données climatiques:</b>	Température de service Température de stockage Classe de protection	-20...+60 °C -30...+60 °C IP 51
<b>Dimensions:</b>	Montage sur le couvre-bornes du compteur Montage sur tableau	H=175 mm, L=104 mm, P=60 mm H=210 mm, L=104 mm, P=60 mm

## Boîtier

Le récepteur de télécommande est monté dans un « petit boîtier » normalisé selon DIN 43861 part 2 (pour montage sur le tableau ou sur le cache-bornes du compteur).

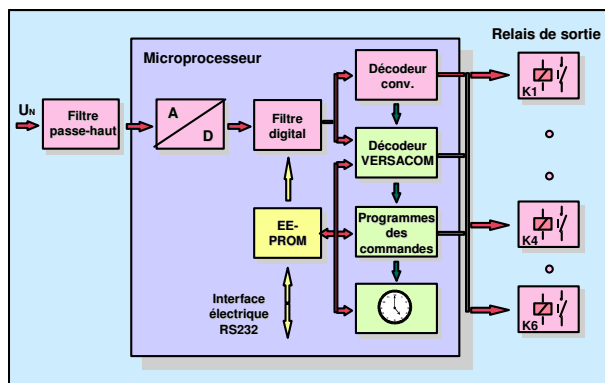
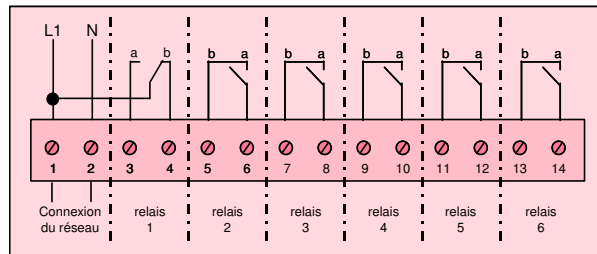
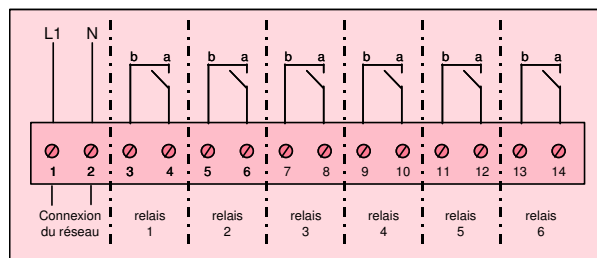


Schéma de principe LCR406

## Schéma de connexion



LCR406 (Rubrique 1)



LCR406 (Rubrique 2)

**ELSTER Messtechnik GmbH**  
Otto-Hahn-Str. 25  
68623 Lampertheim  
Allemagne

Téléphone +49 (0) 62 06 / 933-0  
Téléfax +49 (0) 62 06 / 933-292  
e-info@de.elster.com  
[www.elstermesstechnik.com](http://www.elstermesstechnik.com)  
[www.elstermetering.com](http://www.elstermetering.com)