

Intelligenter Lichtmastempfänger

LCR 230

Empfängermerkmale

- ◆ Standard Kabelanschlusskasten für Lichtmasten mit Eingangsklemmen bis 2 Kabel 5 x 16 mm² oder 3 Kabel 5 x 10 mm², für Masttüren ab 85 x 350 mm
- ◆ Empfänger mit digitalem Filter modernster Technologie nach einem speziell entwickelten Algorithmus
- ◆ Verarbeitung aller gängigen Rundsteuersysteme und deren spezifischen Impulsraster
- ◆ Fernparametrierbar durch VERSACOM-Protokoll gemäß DIN 43861-301 mit wochentags-abhängigen Schaltprogrammen und variabler Zeitsynchronisation der integrierten Uhr
- ◆ Steuerung der Straßenbeleuchtung über tagesabhängige Schaltzeitentabelle. Die Generierung der Tabelle kann entsprechend der geographischen Lage erfolgen oder eine eigene Tabelle verwendet werden.
- ◆ Lernfunktion zur Backup-Steuerung der Straßenbeleuchtung bei Senderausfall



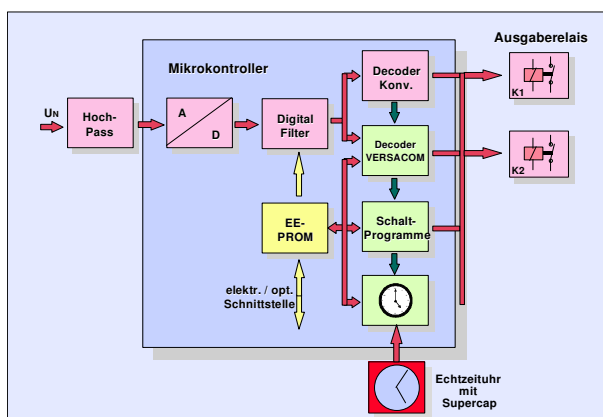
LCR230

Anwendung

Der Lichtmastempfänger im HSW 3020 Gehäuse ist ein vollständiger Kabelanschlusskasten für den Einbau in Lichtmasten mit Anschlussklemmen für Beleuchtungskabel bis 16 mm², sowie 2 DO1 (E14) Sicherungen bis 16A. Zusätzlich wurde ein Tonfrequenz-Rundsteuerempfänger integriert. Zum Anschluss der Abgangsleitungen ist eine separate Abgangsklemme vorhanden, die auch bei montiertem Rundsteuerempfänger frei zugänglich ist. Der Empfänger ist im robusten Gehäuse in IP 54/55 aus hochwertigem PC (Polycarbonat) montiert. Der Rundsteuerempfänger, mit Berührungsschutz, kann als kompletter Einsatz über eine Steckklemme demontiert werden. Aussparungen für die Relaisbetätigung, die RS 232 Schnittstelle, sowie den Funktionstaster sind vorhanden. Durch den Einsatz der Schaltglieder zur Beleuchtungssteuerung direkt an den einzelnen Beleuchtungskörpern, kann auf ein gesondertes Straßenbeleuchtungsnetz, sowie zusätzliche Verteilerschränke verzichtet werden. Aufwendige Investitionen werden vermieden.

Ausgaberelais

Als Ausgaberelais werden zwei spezielle festverlötete 16A Relais zur sicheren Schaltung von parallel kompensierten Leuchten verwendet.



Funktionsschema LCR

Überwachungsfunktionen

- ◆ Senderausfallerkennung
- ◆ Rundsteuertelegramm- und Pegelerfassung
- ◆ Schalthandlungszähler pro Relais

Parametrierung und Test

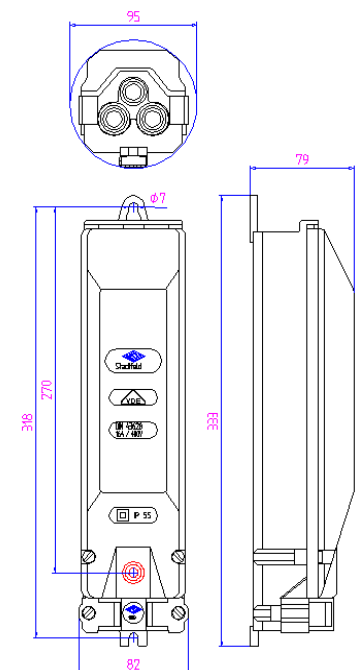
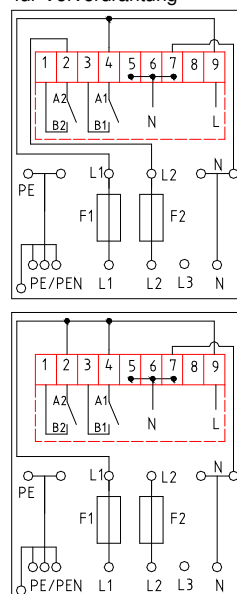
Die Parametrierung erfolgt über die serielle Schnittstelle RS232 (auch im spannungslosen Zustand möglich) oder über die optische Schnittstelle.

Anschlussdaten:	Versorgungsspannung Frequenz Leistungsaufnahme Stoßspannungsfestigkeit	230 V +11% bis -22% 50 Hz + 1% bis -2% < 1 W / 10 VA kap. 8 kV 1,2/50 gemäß DIN EN 61037
Filterdaten:	Steuerfrequenzbereich Selektion der Steuerfrequenz Funktionsspannung Nichtfunktionsspannung Maximale Steuerspannung	158 Hz - 350 Hz 350 Hz - 1350 Hz per Parameter frei wählbar Uf > 0,5 % Un Unf < 0,3 % Un oder gemäß Vereinbarung 8 - 15 fache Uf (frequenzabhängig)
Ausgangsdaten:	Anzahl der Relais Schaltennennspannung Uc Schaltennennstrom:	2 Stück (bistabil) 250 V / 50 oder 60 Hz 10A
Geeignet für Lampenlasten bei	Glühlampen Leuchtstofflampen parallelkompensiert Quecksilberdampf- oder Natriumdampf- hochdrucklampen parallelkompensiert Relaiskontaktart (Ruhelage parametrierbar) Anschlusstechnik	bis 2500 W bis 1300 W / 140 µF bis 2000 W / 140 µF Schließer, potentialfrei Schraubklemmen für Adern 2,5 mm ²
Schnittstelle:	optional	RS 232 Optische Schnittstelle
Klimatische Belastbarkeit:	Betriebstemperatur Lagertemperatur	- 25 °C bis + 60 °C - 25 °C bis + 60 °C
Echtzeituhr	optional optional	mit Gangreserve > 48 h mit Gangreserve (Lithiumbatterie) 5 Jahre
Gehäusedaten:	Schutzart Abmessungen (L x B x H) Montagedurchmesser	IP 54 333 x 82 x 79 mm ab Innendurchmesser 95mm

Anschlusschema und Abmessungen zum HSW 3020

Anschlussblock in 5 - oder 4-poliger Ausführung
 Bemessungsspannung: 400 V
 Bemessungsstrom: 16 A
 Sicherung: 2 x DO1 (E14) bis 16A
 Schutzklasse: II
 Schutzart: IP54 / 55
 Abmessungen: (L x B x H)
 333 x 82 x 79 mm
 Einsatzmöglichkeiten: In Masten mit einem
 Innen-Ø ab 95 mm
 ab 80 x 350 mm
 Türgröße:
 Anschlussquerschnitt:
 Einspeisung: 3 Kabel 5 x 6 mm² bis
 5 x 10 mm² oder
 2 Kabel bis 5 x 16 mm²
 Abgang: 2 Kabel 4 x 1,5 mm²,
 bis 4 x 2,5 mm²
Zubehör:
 Deckel in transparent oder schwarz, verschiedene
 Erdungsseile, Schmelzeinsätze von 2 bis 16A,
 Mastbefestigungsschrauben, Eingangsdichtung für
 Ausführung in IP 54 oder IP 55

Schaltungsbeispiele
für Vorverdrahtung



ELSTER Messtechnik GmbH
 Otto-Hahn-Strasse 25
 D-68623 Lampertheim

Telefon +49 (0) 62 06 / 9 33-0
 Telefax +49 (0) 62 06 / 9 33-292
 e-info@de.elster.com
www.elstermesstechnik.com