

Intelligenter Rundsteuerempfänger

LCR 140

Mit der Baureihe LCR 140 ist ein hochwertiger Rundsteuerempfänger verfügbar, der sowohl in Anlagen für klassischen Rundsteuerbetrieb als auch in modernen Systemen mit „verteilter Intelligenz“ als fernparametrierbare Schaltuhr eingesetzt wird.

Dabei kann die Gangreserve der internen Echtzeituhr bei Spannungsausfall durch Einsatz eines Supercap für einige Tage gewährleistet werden.

Empfängerfunktionen

- ◆ digitale Filterung der Rundsteuersignale mittels Microcontroller
- ◆ Verarbeitung aller gängigen Rundsteuersysteme und deren spezifische Impulsraster
- ◆ fernparametrierbar durch VERSACOM-Protokoll (DIN 43861-301) mit wochentagsabhängigen Schaltprogrammen und variabler Zeitsynchronisierung der integrierten Uhr
- ◆ individuelle Vorgabe der EIN-Position pro Relais
- ◆ zyklische Schaltfunktionen
- ◆ Verzögerung der Schalthandlung gegenüber dem Befehlsempfang
- ◆ Wischerfunktion (1 Sek. – 24 Std.)
- ◆ Belegung der Relais mit bis zu 4 Befehlen
- ◆ Relaisverknüpfungen

Schaltuhrfunktionen

- ◆ integrierte wochentagsabhängige Schaltuhr zur autarken Schaltprogrammabarbeitung
- ◆ max. 32 Schaltprogramme pro Empfänger
- ◆ je Schaltprogramm max. 14 Ein-/Ausschaltzeiten programmierbar
- ◆ freie Zuordnung der Schaltprogramme zu den Relaiskanälen
- ◆ **Gangreserve** der internen **Echtzeituhr** von mind. 48 Stunden **durch Supercap** (Option)
- ◆ Änderung der Schaltprogrammeinträge von der Leitstelle aus über das VERSACOM-Rundsteuertelegamm gemäß DIN43861-301 oder vor Ort über die Parametrier-Schnittstelle



Bild : Rundsteuerempfänger LCR140

Überwachungsfunktionen

- ◆ Lernfunktion und Senderausfallerkennung
- ◆ Rundsteuertelegamm- und Pegelerfassung
- ◆ Schalthandlungszähler für jedes Relais

Parametrierung und Test

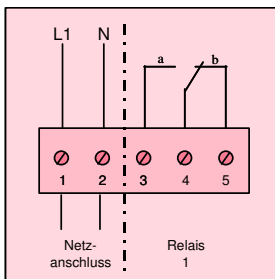
Die Parametrierung wird standardmäßig über die serielle Schnittstelle durchgeführt (auch im spannungslosen Zustand möglich).

Ausgaberelais

Das Ausgabereleais ist auf der Leiterplatte fest verlötet ausgeführt.

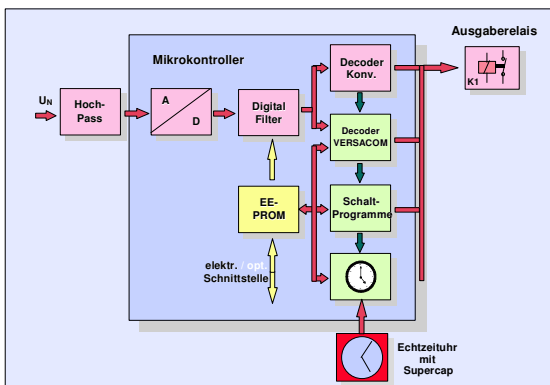
Anschlussdaten:	Versorgungsspannung	230V + 11%...-22%
	Frequenzbereich der Versorgungsspannung	50Hz +1%...-2%
	Leistungsaufnahme	< 1W/7VA kap.
	Stoßspannungsfestigkeit	8kV 1,2/50 gemäß DIN EN 61 037
Filterdaten:	Steuerfrequenzbereich	158Hz - 350Hz 350Hz - 1350Hz
	Selektion der Steuerfreq.	per Parameter frei wählbar
	Funktionsspannung	Uf > 0.5% Un
	Nichtfunktionsspannung	Unf < 0.3% Un oder gemäß Vereinbarung
	Maximale Steuerspannung	8-15 fache Uf (frequenzabhängig)
Ausgangsdaten:	Anzahl der Relais	1 (bistabil)
	Schaltennennspannung Uc	250V, 50Hz oder 60Hz
	Schaltennennstrom Ic	6 A, cos phi = 1 (gelötet) 6 A, cos phi = 0,4 ind.
	Relaiskontaktart (Ruhelage parametrierbar)	1 Umschaltkontakt, potentialfrei
	Klemmenanschlussgröße	für 2 x 1,5 mm ² oder 1 x 4 mm ² Drähte
Echtzeituhr (Option):	Gangreserve	> 48 Stunden
	Genauigkeit	5 +/- 23 ppm
Klimatische Belastbarkeit:	Betriebstemperatur	-20...+60 °C
	Lagertemperatur	-30...+60 °C
	Schutzart	IP 51
Abmessungen:		H = 100 mm, B = 72 mm, T = 77 mm

Anschlußschema



Gehäuse

Der Rundsteuerempfänger ist im Kleingehäuse für die Montage auf der Wand vorgesehen.



Funktionsschema LCR140

ELSTER Messtechnik GmbH
Otto-Hahn-Str. 25
D-68623 Lampertheim

Telefon +49 (0) 62 06 / 933-0
Telefax +49 (0) 62 06 / 933-292
e-info@de.elster.com
www.elstermesstechnik.com