



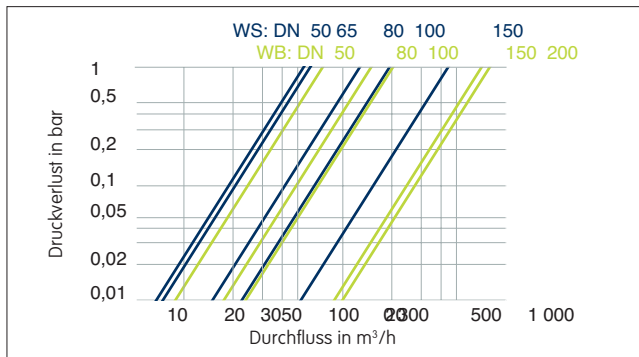
H 4200 Woltmannzähler

Mit "schwebender" Punkt-Lagerung für
feinfühligem Anlauf



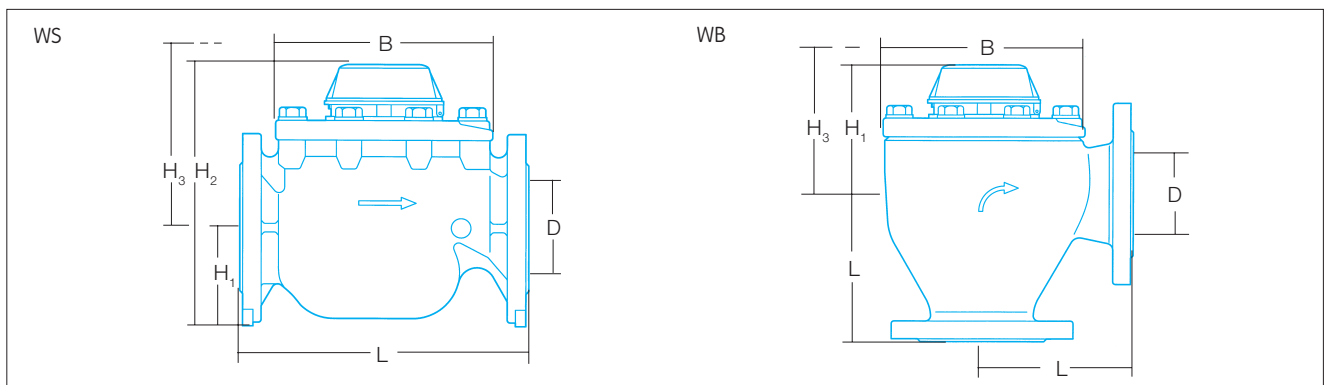
Zulassung	Zulassung
Kaltwasser bis 30 °C	Kaltwasser bis 30 °C
 96	 85
6.132.38	6.132.19
DN 50 bis 100	DN 150 bis DN 200

- Woltmannzähler WS / WB für Kaltwasser
- Nenngröße DN 50 bis 200 für horizontale Einbaulage
- Beschlagfreies Zählwerk: IP 68
- Serienmäßige Kommunikations-Schnittstelle



Woltmannzähler		H 4200 WS					WB				
Nenngröße/Anschlussflansch	DN	50	65	80	100	150	50	80	100	150	200
Zählergröße/ Nenndurchfluss	Q _n	15	25	40	60	150	15	40	60	150	250
Bestell-Nummer	Erstreichung Klasse B PN 10 PN 16	—	—	0794686 0794694	—	—	—	0794805 0794813	—	—	0794856 0794864
L Länge/Schenkellänge											
DIN 19 625 Standard	mm	270	300	300	360	500	—	—	—	—	—
DIN 28 537 Standard	mm	—	—	—	—	—	150	180	200	250	300
DIN 28 637 (auf Anfrage)	mm	—	—	—	—	—	150	165	180	220	260
B Breite	mm	173	173	239	239	310	173	239	239	310	355
H ₁ Höhe bis Rohrachse	mm	85	97	102	113	141	173	185	195	240	285
H ₂ Gesamthöhe	mm	240	250	300	320	515	—	—	—	—	—
H ₃ Höhe Messeinsetzaustausch	mm	260	260	350	360	640	260	345	360	505	605
Gewicht	kg	14,5	24	28			16	32	38	72	130
Leistungsdaten											
Größter Durchfluss	Q _{max}	m³/h	50	50	110	180	35	110	180	350	600
Übergangsdurchfluss	Q _t	m³/h	1,5	2	2,5	3	10	3	4	10	40
Kleinster Durchfluss	Q _{min}	m³/h	0,2	0,2	0,25	0,3	0,2	0,28	0,35	0,8	4
Dauerbelastung		m³/h	20	25	55	90	20	55	90	200	300
Temperatur	T _{max}	°C	50	50	50	50	50	50	50	50	50
Druckstufe	PN	bar	16	16	10/16	16	16	10/16	16	16	10/16
Durchlassfähigkeit bei 0,1 bar Druckverlust		m³/h	> 19	> 21	> 42	> 70	> 160	> 25	> 50	> 75	> 250

	PR7	DN 50 – DN 100	DN 150 + DN 200	Bestell-Nummer
Falcon Impulsmodul		1 Liter/Impuls und 10 Liter/Impuls 1 Liter/Impuls und 100 Liter/Impuls 1 Liter/Impuls und 1 000 Liter/Impuls	10 Liter/Impuls und 100 Liter/Impuls 10 Liter/Impuls und 1 000 Liter/Impuls 10 Liter/Impuls und 10 000 Liter/Impuls	2925M1224 2925M1263 2925M1264
Falcon Funkmodul	TPR7 RF TPR7 RF	interne Antenne 868 MHz externe Antenne (2 m) 868 MHz		2925M1276 2925M1277
Falcon M-Bus-Modul	PR7 M	DIN EN 13 757 M-Bus		2925M1269



ELSTER Messtechnik GmbH
 Otto-Hahn-Strasse 25
 D-68623 Lampertheim
 T +49 (0) 62 06 933 0
 F +49 (0) 62 06 933 100
 E messtechnik@de.elster.com
 www.elstermesstechnik.com

H4200_D_03.02 / 10.08
 Änderungen und Irrtümer vorbehalten

