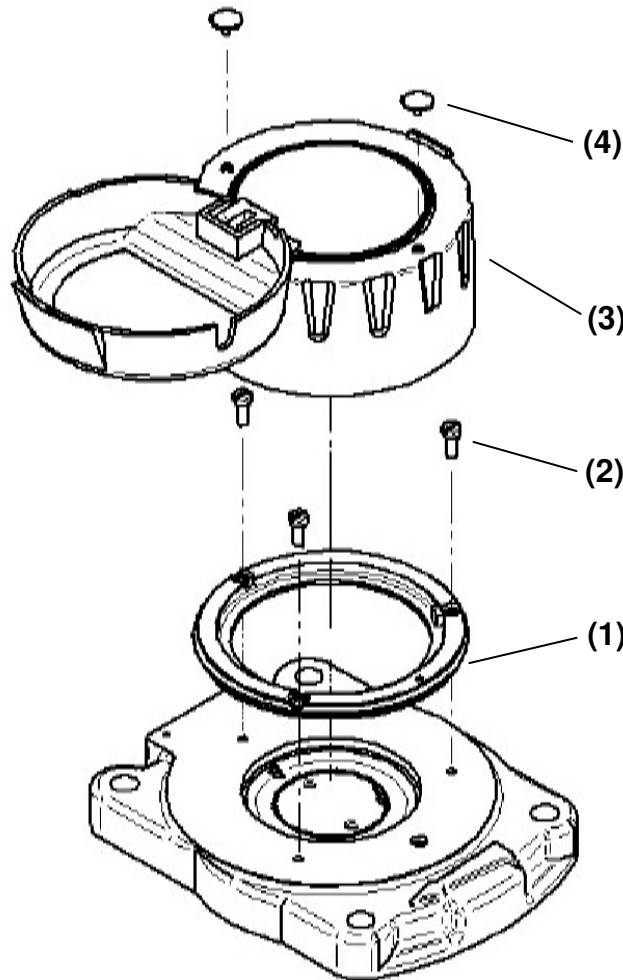


Instruction sheet for replacement with inductive counters

1.
Remove existing counter and ring
2.
Position new base ring (1) on meter cover
using locating peg and secure using three
screws
3.
Position counter assembly (3) over ring
4.
Secure counter onto ring by applying even
downward pressure until counter snaps into
place
5. Open counter LID
6.
Check orientation of counter on cover
7.
Fit two cover plugs
8.
Close lid



H 4000 DN 80 cover shown / dargestellt

Bedienungsanleitung Umbau auf Zählwerk mit induktivem Abgriff

1.
Aufgebautes Zählwerk und Ring entfernen
2.
Neuer Basisring (1) mittels drei Schrauben (2)
in vorgegebener Ausrichtung aufschrauben
3.
Ausrichtung der Zählwerksausführung (3) über
dem Basisring
4.
Zählwerk auf den Ring aufsetzen und mit
gleichmäßigem Druck auf die Zählwerkshaube
in den Ring einschnappen
5.
Zählwerksdeckel öffnen
6.
Überprüfung der Zählwerksfunktion und
Position
7.
Zwei Blindstöpsel (4) eindrücken
8.
Schutzdeckel schließen