

F90S/F90M

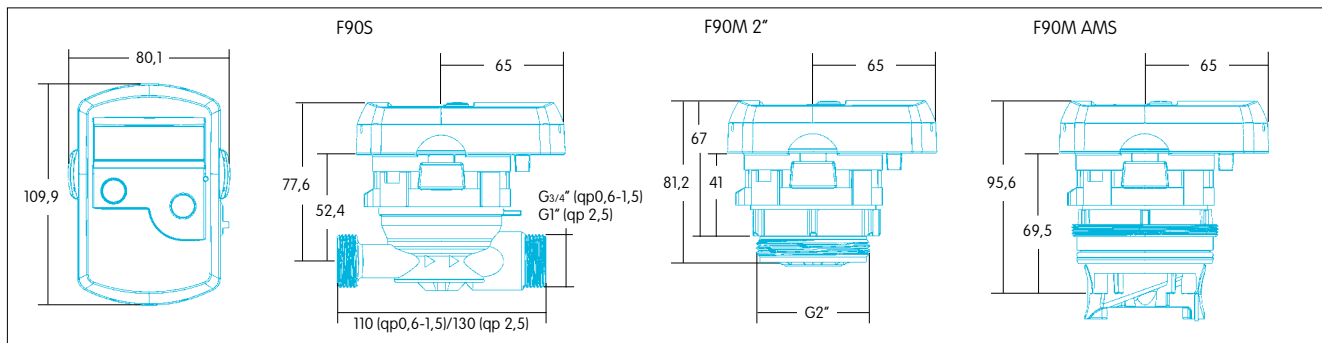
Kompaktwärmezähler

Der Standard für viele Messstellen



| PTB-Zulassung | PTB-Zulassung |
|--------------------------------------|--------------------------------------|
| <u>22.12</u> <u>05.03</u> F90S | <u>22.12</u> <u>05.04</u> F90M |
| MID-Baumusterprüfbescheinigung | MID-Baumusterprüfbescheinigung |
| DE-07-MI004-PTB025 F90S | DE-07-MI004-PTB001 F90M |

- F90S – Einstrahlzähler
- F90M – Mehrstrahlkapsel für 2 Gehäuse-Systeme
- Nenndurchfluss q_p 0,6 ... 2,5 m³/h
- Abnehmbares Rechenwerk für enge Platzverhältnisse
- Universelle Einbaulage
- Elektronische Flügelradabtastung
- Temperaturfühler für Direkteinbau und Tauchhülsen



| Wärmezähler | | F90S | | | F90M – 2" KOAX (ISTA-kompatibel) | | | F90M – ALLMESS kompatibel | | |
|------------------------------------|----------------------|----------------|----------------|----------------|----------------------------------|----------------|----------------|---------------------------|----------------|----------------|
| Zählergröße/Nenndurchfluss | qp | 0,6 | 1,5 | 2,5 | 0,6 | 1,5 | 2,5 | 0,6 | 1,5 | 2,5 |
| Nenngröße | DN mm | 15 | 15 | 20 | — | — | — | — | — | — |
| | DN Zoll | R1/2 | R1/2 | R3/4 | — | — | — | — | — | — |
| Anschlussgewinde | Zoll | G 3/4 B | G 3/4 B | G 1 B | — | — | — | — | — | — |
| Bestellnummer | Einbau Rücklauf | 0769320 | 0769339 | 0769347 | 0769436 | 0769444 | 0769452 | 0783781 | 0783803 | 0783811 |
| Basisausführung PTB-Zulassung | | 0769355 | 0769363 | 0769371 | 0769460 | 0769479 | 0769487 | A | A | A |
| mit M-Bus nach EN1434-3 | | 0769398 | 0769401 | 0769428 | A | A | A | A | A | A |
| mit Impulsausgang Energie | | | | | | | | | | |
| Baulänge | mm | 110 | 110 | 130 | — | — | — | — | — | — |
| Höhe ab Rohrmittle | mm | 78 | 78 | 78 | 93 | 93 | 93 | 95,5 | 95,5 | 95,5 |
| Höhe ab Rohrmittle ohne Rechenwerk | mm | 52,5 | 52,5 | 52,5 | 69 | 69 | 69 | 70 | 70 | 70 |
| Breite | mm | 80 | 80 | 80 | 80 | 80 | 80 | 80 | 80 | 80 |
| Gewicht | kg | 0,66 | 0,66 | 0,74 | 0,55 | 0,55 | 0,55 | 0,75 | 0,75 | 0,75 |
| Temperaturfühler Durchmesser | mm | 5,2 | 5,2 | 5,2 | 5,0 | 5,0 | 5,0 | 6,0 | 6,0 | 6,0 |
| Druckstufe | PN bar | 16 | 16 | 16 | 16 | 16 | 16 | 16 | 16 | 16 |
| Druckverlust bei qp/qs | Δp bar | 0,16/0,60 | 0,20/0,72 | 0,17/0,63 | 0,12/0,36 | 0,23/0,68 | 0,24/0,74 | 0,12/0,36 | 0,23/0,68 | 0,24/0,62 |
| Temperaturbereich | °C | 15 ... 90 | 15 ... 90 | 15 ... 90 | 25 ... 90 | 25 ... 90 | 25 ... 90 | 25 ... 90 | 25 ... 90 | 25 ... 90 |
| Anlauf horizontal | l/h | 3,5 | 7 | 10 | 2,5 | 3 | 5 | 2,5 | 3 | 5 |
| Anlauf vertikal | l/h | 4 | 7 | 10 | 2,5 | 3 | 5 | 2,5 | 3 | 5 |
| Gehäuse 2" koax | Bestellnummer | — | — | — | 8051799 | 8051799 | 8066311 | — | — | — |
| Baulänge | mm | — | — | — | 110 | 110 | 130 | — | — | — |
| Nenngröße | DN mm | — | — | — | 15 | 15 | 20 | — | — | — |
| | DN Zoll | — | — | — | R1/2 | R1/2 | R3/4 | — | — | — |
| Anschlussgewinde | Zoll | — | — | — | G3/4B | G3/4B | G1B | — | — | — |

A: auf Anfrage

Rechenwerk (abnehmbar, ca. 30 cm Kabel, fest angeschlossen)

| | | |
|--------------------------------|--------------|-----------------------|
| Temperaturmessbereich | t °C | 1 ... 130 |
| Temperaturdifferenzmessbereich | Δt K | 3 ... 100 |
| Umgebungstemperatur | °C | 5 ... 55 |
| Auflösung Temperaturmessung | t °C | 0,01 |
| Messhäufigkeit bei qp | T sec | dynamisch 12,5 ... 60 |

Stromversorgung

| | | |
|-----------------|-------|---------------------------|
| Lithiumbatterie | VDC | 3 |
| Betriebsdauer | Jahre | mind. 6 + 1, (optimal 10) |

Datenspeicherung

| | |
|---------------------|---|
| Festwertspeicher | EEPROM, 1x täglich |
| Stichtage | Jahresstichtag, 15 Monatsstichtage (18 optisch auslesbar) |
| Maximalwertspeicher | Durchfluss, Leistung |

Schutzart

| | |
|----------|-----------------|
| Umgebung | IP54 |
| | EN1434 Klasse C |

Schnittstellen

| | |
|---------------|-------------------------------|
| Datenausgänge | Optische Schnittstelle IR |
| | M-Bus nach EN 1434-3 (Option) |

| | |
|---------------|------------------|
| Impulsausgang | Energie (Option) |
|---------------|------------------|

ELSTER Messtechnik GmbH

Otto-Hahn-Strasse 25
D-68623 Lampertheim

T +49 (0) 62 06 933 0
F +49 (0) 62 06 933 100
E messtechnik@de.elster.com
www.elstermesstechnik.com

F90_D_09.05/ 04.10
Änderungen und Irrtümer vorbehalten



LC-Display

| | |
|--------------|---|
| | 8 Zeichen + Sonderzeichen |
| | 3 Nachkommastellen |
| Einheit | MWh / kW / m ³ / m ³ /h |
| Anzeigewerte | Verbrauch Energie und Volumen, Stichtagswerte, Leistung, Durchfluss, Temperaturen, Maximalwerte und Fehlermeldungen, Betriebsstage, M-Bus-Adresse, Seriennummer |

Temperaturfühler

| | | |
|--------------------|----|------------------------------------|
| Fest angeschlossen | mm | Pt 500 Platin-Präzisionswiderstand |
|--------------------|----|------------------------------------|

| | | |
|------------|---|-----------------|
| Kabellänge | m | 1,5; optional 3 |
|------------|---|-----------------|

Rücklaufühler bei F90S und F90M 2" fest eingebaut

| | | |
|-----------|----------|------------------------|
| Einbauart | direkt | Kugelhahn oder T-Stück |
| | indirekt | Tauchhülse |

Kugelhahnventil mit Montagemöglichkeiten für Direktfühler

Bestell-Nummer

| | |
|------|---------|
| 1/2" | 8003735 |
| 3/4" | 8003751 |



T-Stück-Adapter mit Montagemöglichkeiten für Direktfühler

Bestell-Nummer

| | |
|--------------|---------|
| M10x1 - 1/2" | 8004316 |
|--------------|---------|

