

F2/F22 Rechenwerk

Transparenz bei Wärme- und Kälteanlagen



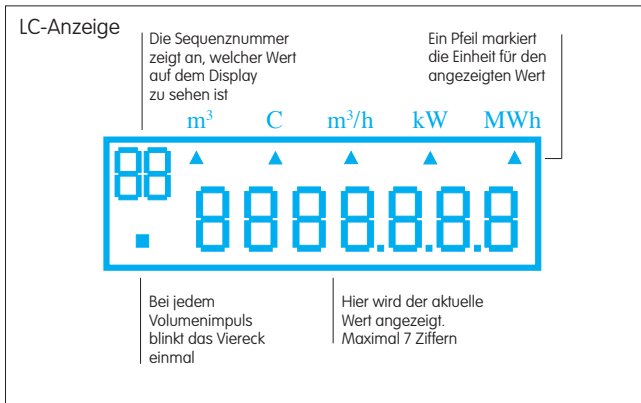
PTB-Zulassung	MID-Baumuster-Prüfbescheinigung
22.55 98.03 F2	0402-MID-154217 F2
PTB-Zulassung	MID-Baumuster-Prüfbescheinigung
22.55 03.01 F22	0402-MID-154219 F22

- Variantenoptionen für verschiedene Anwendungen
- PTB-Bauartzulassung/MID-Baumuster-Prüfbescheinigung
- Impulseingänge oder Impulsausgänge
- M-Bus nach EN1434-3
- Optische Schnittstelle
- Zusätzliche Optionskarten



elster

ICM Energiemesstechnik



Schnittstellen (je nach Ausführung)

Impulsausgänge	Typ	Open Collector
Impulslänge	ms	250
Spannung	V	≤ 30
Strom	mA	≤ 20

Impulseingänge		
Frequenz	Hz	≤ 12
Impulslänge	ms	≥ 40
Spannung	V	≤ 3
Strom	μA	3

Alarmausgang	Typ	Open Collector
Alarm bei Spannungswegfall		x
Impulsabgabe	h	1
Impulslänge	ms	250

Datenausgänge	M-Bus	nach EN 1434-3 Zweidraht optisch EN 60870-5

Typ	F2e eco	F2 Basis	F2H/C Kombinierte Wärme/Kälte- Messung	F22-B Basis	F22-E Erweitert
2 Impulsausgänge	x	x ¹⁾	x	—	—
2 Impulseingänge	—	x ¹⁾	—	x	—
M-Bus	—	x	x	x	—
Funk	—	—	—	—	x*
Optionskarte M-Bus	—	—	—	x	x**
Optionskarte Impulsausgänge	—	—	—	—	x**
Optionskarte Min/Max***	—	—	—	—	x**

* F22-R (Funk) 1) entweder/oder
 ** max. 2 Karten
 *** nur ab Werk möglich

Rechenwerk F 2 / F 22

Durchflussgebersignal Anforderungen			
Frequenz	Hz	≤ 12	
Impulslänge	ms	≥ 40	
Spannung	V	≤ 3	
Strom	μA	3	
Kabellänge	m	≤ 15	
Impulswertigkeit	l/p	0,0001 ... 9999	

Temperaturmessbereich	$^{\circ}C$	0 ... 190	
Temperaturdifferenzbereich	K	3 ... 120	

Umgebungstemperatur Betrieb	$^{\circ}C$	+ 5 ... + 55	
Lagerung / Transport	$^{\circ}C$	- 20 ... + 70	

Schutzart	DIN 40 050	IP 54	
Umgebung	EN 1434	Klasse C	

Stromversorgung		F2	F22
Batterie	V / Ah	3,0 / 2,2	3,6 / 2,75
Betriebsdauer	Jahre	≤ 10	≤ 10
Netzbetrieb	V / Hz	—	230 \pm 10% / 45 ... 65
Backup-Batterie		—	x

Temperaturfühler (2-Leitertechnik)

Anforderung	Typ	Pt 100 oder Pt 500
Kabel	Länge / Querschnitt	
EN1434	m / mm ²	$\leq 2,5 / \geq 0,22$ $\leq 5,0 / \geq 0,50$ $\leq 7,5 / \geq 0,75$
PTB F2	m	$\leq 3,0$
F22	m	$\leq 10,0$
Fühlerstrom für Pt 100	μA	4 (RMS)

Anzeigen

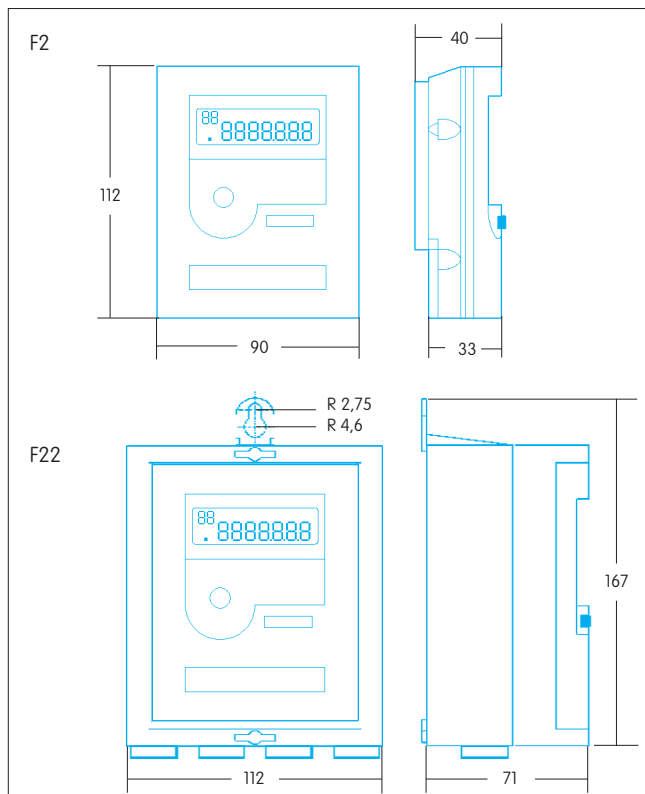
Das leistungsfähige Rechenwerk stellt eine Vielzahl von Daten bereit.

- Energie.
 - Akkumuliertes Volumen (vom Durchflussgeber).
 - Akkumuliertes Volumen (Energieberechnung).
 - Akkumulierte Werte. Von den Impulseingängen (nicht in der Ausführung F2e).
 - Momentane Leistung.*
 - Momentaner Durchfluss.*
 - Vorlauftemperatur.*
 - Rücklauftemperatur.*
 - Temperaturdifferenz.*
 - Gesamtbetriebsdauer.
 - Zeit und Datum.
 - Zählernummer.
 - Herstellernummer.
 - Impulswertigkeit.
 - Einbauposition Durchflussgeber.
 - Fehlercode mit Zeitpunkt des Fehlers.
 - Letzter Fehlercode mit Zeitpunkt des Fehlers.
 - Gesamtfehlerzeit.
 - Batteriewechsel (Empfehlung Zeitpunkt).
 - Monatsregister (37).
 - Stichtage (2).
 - Speicherung:
 - Datum.
 - Akkumulierte Energie.
 - Akkumuliertes Volumen (vom Durchflussgeber).
 - Akkumuliertes Volumen (Energieberechnung).
 - Akkumulierte Werte der zusätzlichen Impulseingänge (nicht in der Ausführung F2e).
 - Fehlercode mit Zeitpunkt des Fehlers.
- * Bei werksmontierter Optionskarte auch Minimal-Maximal-Werte (nur bei F22)

Service

Mit der integrierten Servicefunktion können vor Ort bestimmte Parameter eingestellt werden.

- Zeit und Datum.
- Impulswertigkeit, einmalig nach Eichung.
- Stichtage, einmalig nach Eichung.
- Kommunikationsadresse.
- Rückstellung der Gesamtfehlerzeit.
- Batteriewechsel: empfohlenes Datum.



ELSTER Messtechnik GmbH
 Otto-Hahn-Strasse 25
 D-68823 Lampertheim

T +49 (0) 62 06 933 0
 F +49 (0) 62 06 933 100
 E messtechnik@de.elster.com
 www.elstermesstechnik.com

F2F22_D_09.02/ 11.10
 Änderungen und Irrtümer vorbehalten

