

C 4000 Verbundwasserzähler

elster C4000
inline

Mit austauschbarem Messeinsatz

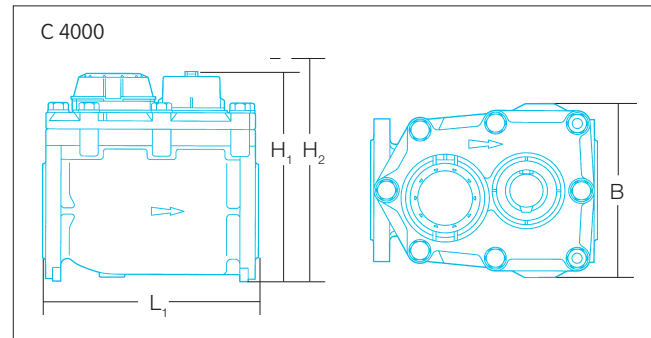
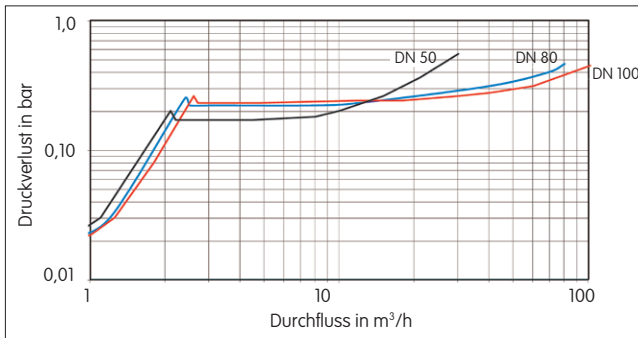


MID-Baumusterprüfbescheinigung

DE-10-MI001-PTB003

- Verbundwasserzähler WPV mit Ringkolben-Nebenzähler
- Nenngröße DN 50 bis 100
- Universelle Einbaulage (H/V)
- Separat eichfähiger Messeinsatz
- Unübertroffene Funktionssicherheit durch patentiertes Umschaltventil
- Beschlagfreie Zählwerke: IP 68
- Serienmäßige Kommunikations-Schnittstellen





Verbundwasserzähler C 4 000		PN16	PN10*	PN16	PN16
Nenngröße / Anschlussflansch	DN mm	50	80	80	100
Zählergröße / Nenndurchfluss					
- Hauptzähler	Q ₃ m ³ /h	25	63	63	100
- Nebenzähler V220	Q ₃ m ³ /h	4	4	4	4
Bestell-Nummer	Konformitätsbewertung	R630	R1250	R1250	R2000
Verbundwasserzähler		PPL4845	PPN4840	PPN4839	PPP4835
Messeinsatz		PPL7045	PPN7040	PPN7039	PPP7035
Ausgleichsstück		1058092	1058114	1058106	1058122
Beruhigungsstrecke	vor dem Zähler nach dem Zähler	3 x DN keine	keine keine	keine keine	keine keine
L ₁	Länge Verbundwasserzähler				
	Standard DIN	mm 270	300	300	360
	Option ISO	mm 300	350	350	350
	Länge Ausgleichsstück	mm 330 ± 20	400 ± 40	400 ± 40	440 ± 25
	Länge mit Ausgleichsstück	mm 600 ± 20	700 ± 40	700 ± 40	800 ± 25
B	Gesamtbreite	mm 200	250	250	280
H ₁	Gesamthöhe	mm 305	350	350	370
H ₂	Höhe Messeinsatz austausch	mm 480	580	580	615
Gewicht ohne Ausgleichsstück	Zähler	kg 25	35	35	41
	Messeinsatz	kg 11	14	14	15
Gewicht mit Ausgleichsstück		kg 33	47	47	56
Leistungsdaten					
Überlastdurchfluss	Q ₄ ** m ³ /h	60	200	200	250
Übergangsdurchfluss	Q ₂ ** l/h	37	37	37	37
Mindestdurchfluss	Q ₁ ** l/h	8	8	8	8
Messbereich MID-Baumuster	Q ₃ /Q ₁ max	R1600	R4000	R4000	R6300
Umschaltdurchfluss	steigend m ³ /h	2,0	2,4	2,4	2,5
	fallend m ³ /h	1,0	1,3	1,3	1,8
Dauerbelastung	m ³ /h	50	120	120	180
Temperatur	MAT °C	50	50	50	50
Druckstufe	MAP bar	16	10	16	16
Durchlassfähigkeit	bei 1 bar Druckverlust m ³ /h	40	140	140	170
Umschaltdruckverlust	bar	0,22	0,22	0,22	0,22

* 4-Loch, alte Norm; ** Werte übertreffen die Anforderungen der MID-Baumusterprüfbescheinigung

Bestell-Nummer		für Hauptzähler		für Nebenzähler V220	
Falcon Impulsmodul	1 Liter/Impuls und 10 Liter/Impuls 1 Liter/Impuls und 100 Liter/Impuls 1 Liter/Impuls und 1 000 Liter/Impuls	PR7	2925M1224 2925M1263 2925M1264	PR6	2925M1265 2925M1261 2925M1262
Falcon Funkmodul	interne Antenne 868 MHz externe Antenne (2 m) 868 MHz	TPR7 RF TPR7 RF	2925M1276 2925M1277	TPR6 TPR6	2925M1272 2925M1273
Falcon M-Bus-Modul	DIN EN 1434 M-Bus	PR7 M	2925M1269	TPR6 M	2925M1268

ELSTER Messtechnik GmbH
Otto-Hahn-Strasse 25
D-68623 Lampertheim

T +49 (0) 62 06 933 0
F +49 (0) 62 06 933 100
E messtechnik@de.elster.com
www.elstermesstechnik.com

C4000_D_03.03 / 11.10
Änderungen und Irrtümer vorbehalten

