

C 4000

Verbundwasserzähler INLINE

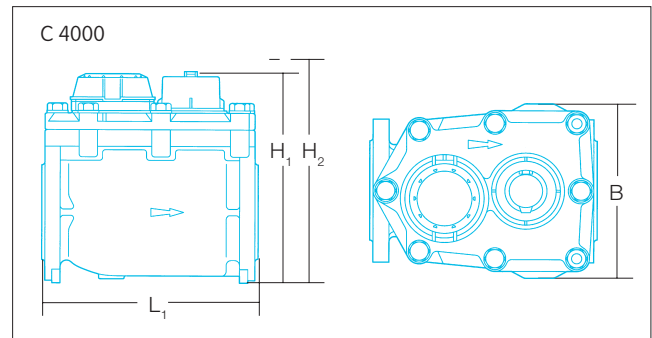
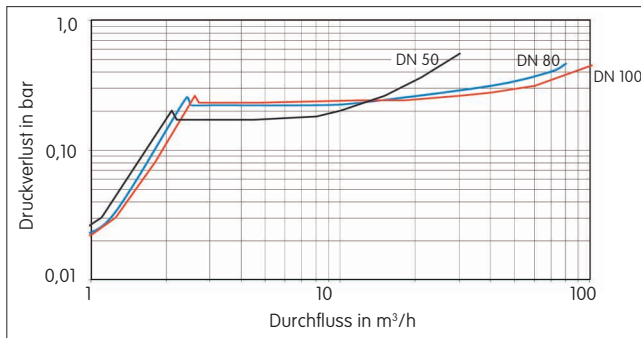
Mit austauschbarem Messeinsatz



Zulassung
Kaltwasser bis 30 °C
6.152
99.15
DN 50 bis 100

- Verbundwasserzähler WPV mit Ringkolben-Nebenzähler
- Nenngröße DN 50 bis 100
- Kompakte Ausführung ohne Umgehungsleitung
- Separat eichfähiger Messeinsatz
- Unübertroffene Funktionssicherheit durch patentiertes Umschaltventil
- Beschlagfreie Zählwerke: IP 68
- Serienmäßige Kommunikations-Schnittstellen





Verbundwasserzähler C 4 000		PN16	PN10*	PN16	PN16
Nenngröße / Anschlussflansch	DN mm	50	80	80	100
Zählergröße / Nenndurchfluss					
- Hauptzähler	Q _n m³/h	15	40	40	60
- Nebenzähler V220F	Q _n m³/h	2,5	2,5	2,5	2,5
Bestell-Nummer					
Verbundwasserzähler	Erreichung Klasse B	0000187	0000189	0000188	0000190
Messeinsatz		0000191	0000193	0000192	0000194
Ausgleichsstück		1058092	1058106	1058122	1058130
L ₁ Länge Verbundwasserzähler	mm	270	300	300	360
Standard DIN	mm	330 ± 20	400 ± 40	400 ± 40	440 ± 25
Länge Ausgleichsstück	mm	600 ± 20	700 ± 40	700 ± 40	800 ± 25
Länge mit Ausgleichsstück	mm				
B Gesamtbreite	mm	200	245	245	280
H ₁ Gesamthöhe	mm				
H ₂ Höhe Messeinsatz	mm	410	525	525	565
Gewicht ohne Ausgleichsstück	Zähler kg	25	35	35	41
	Messeinsatz kg	11	14	14	15
Gewicht mit Ausgleichsstück	kg	33	47	47	56
Leistungsdaten					
Größter Durchfluss	Q _{max} m³/h	60	200	200	250
Übergangsdurchfluss	Q _t l/h	37	37	37	37
Kleinster Durchfluss	Q _{min} l/h	8	8	8	8
Umschaltdurchfluss	steigend m³/h	2,0	2,5	2,5	2,7
	fallend m³/h	1,2	1,3	1,3	1,8
Dauerbelastung	m³/h	50	120	120	180
Temperatur	T _{max} °C	50	50	50	50
Druckstufe	PN bar	16	10	16	16
Durchlassfähigkeit	bei 1 bar Druckverlust m³/h	40	120	120	170
Umschaltdruckverlust	bar	0,22	0,22	0,22	0,22

* 4-Loch, alle Norm

Für Hauptzähler		Bestell-Nummer
Falcon Impulsmodul	PR7	1 Liter/Impuls und 10 Liter/Impuls 1 Liter/Impuls und 100 Liter/Impuls 1 Liter/Impuls und 1 000 Liter/Impuls
		2925M1224 2925M1263 2925M1264
Falcon Funkmodul	TPR7 RF TPR7 RF	interne Antenne 868 MHz externe Antenne (2 m) 868 MHz
		2925M1276 2925M1277
Falcon M-Bus-Modul	PR7 M	DIN EN 13 757 M-Bus
		2925M1269

Für Nebenzähler Baureihe V220F		Bestell-Nummer
Falcon Impulsmodul	PR6	1 Liter/Impuls und 10 Liter/Impuls 1 Liter/Impuls und 100 Liter/Impuls 1 Liter/Impuls und 1 000 Liter/Impuls
		2925M1265 2925M1261 2925M1262
Falcon Funkmodul	TPR6 RF TPR6 RF	interne Antenne 868 MHz externe Antenne (2 m) 868 MHz
		2925M1272 2925M1273
Falcon M-Bus-Modul	PR6 M	DIN EN 13 757 M-Bus
		2925M1268

ELSTER Messtechnik GmbH
 Otto-Hahn-Strasse 25
 D-68623 Lampertheim
 T +49 (0) 62 06 933 0
 F +49 (0) 62 06 933 100
 E messtechnik@de.elster.com
 www.elstermesstechnik.com
 C4000_D_03.03 / 05.08
 Änderungen vorbehalten

